

ACTOS ADOPTADOS POR ÓRGANOS CREADOS MEDIANTE ACUERDOS INTERNACIONALES

Solo los textos originales de la CEPE surten efectos jurídicos con arreglo al Derecho internacional público. La situación y la fecha de entrada en vigor del presente Reglamento deben consultarse en la última versión del documento de situación de la CEPE TRANS/WP.29/343, disponible en:

<http://www.unece.org/trans/main/wp29/wp29wgs/wp29gen/wp29fdocstts.html>

Reglamento n.º 55 de la Comisión Económica para Europa de las Naciones Unidas (CEPE) relativo a las prescripciones uniformes sobre la homologación de los dispositivos mecánicos de acoplamiento de vehículos combinados [2018/862]

Incluye todos los textos válidos hasta:

El suplemento 7 de la serie 01 de enmiendas. Fecha de entrada en vigor: 10 de febrero de 2018

ÍNDICE

REGLAMENTO

1. Ámbito de aplicación
2. Definiciones
3. Solicitud de homologación de un dispositivo o componente mecánico de acoplamiento
4. Requisitos generales para dispositivos o componentes mecánicos de acoplamiento
5. Solicitud de homologación de un vehículo equipado con un dispositivo o componente mecánico de acoplamiento
6. Requisitos generales para vehículos equipados con un dispositivo o componente mecánico de acoplamiento
7. Marcas
8. Homologación
9. Modificación y extensión de la homologación del dispositivo o componente mecánico de acoplamiento o del vehículo
10. Procedimientos de verificación de la conformidad de la producción
11. Sanciones por disconformidad de la producción
12. Cese definitivo de la producción
13. Disposiciones transitorias
14. Nombres y direcciones de los servicios técnicos responsables de realizar los ensayos de homologación y de las autoridades de homologación de tipo

ANEXOS

1. Comunicación
2. Comunicación
3. Ejemplo de disposición de la marca de homologación
4. Ejemplos de disposición de las marcas de los valores característicos

5. Requisitos para dispositivos o componentes mecánicos de acoplamiento
6. Ensayo de los dispositivos o componentes mecánicos de acoplamiento
7. Requisitos de instalación y requisitos especiales

Apéndice. Condiciones de carga para medir la altura de la bola de acoplamiento

8. Procedimiento de verificación del vehículo en relación con el equipo de acoplamiento instalado

1. ÁMBITO DE APLICACIÓN

- 1.1. El presente Reglamento establece las prescripciones que deberán cumplir los dispositivos y componentes mecánicos de acoplamiento para ser considerados mutuamente compatibles a escala internacional.
- 1.2. El presente Reglamento se refiere a dispositivos y componentes destinados a:
 - 1.2.1. vehículos de motor y sus remolques diseñados para constituir conjuntos de vehículos ⁽¹⁾;
 - 1.2.1.1. A efectos del presente Reglamento, se entenderá por «diábolo» (también denominado «dolly») un remolque tractor concebido únicamente para remolcar un semirremolque.
 - 1.2.2. vehículos de motor y sus remolques diseñados para constituir vehículos articulados ⁽¹⁾, cuando la carga vertical aplicada por el remolque sobre el vehículo de motor no sea superior a 200 kN.
- 1.3. El presente Reglamento será de aplicación para:
 - 1.3.1. dispositivos y componentes normalizados definidos en el punto 2.3;
 - 1.3.2. dispositivos y componentes no normalizados definidos en el punto 2.4;
 - 1.3.3. dispositivos y componentes diversos no normalizados definidos en el punto 2.5.

2. DEFINICIONES

A los efectos del presente Reglamento, se entenderá por:

- 2.1. «Dispositivos y componentes mecánicos de acoplamiento»: todas aquellas piezas situadas en el armazón, las partes de la carrocería y del bastidor de los vehículos de motor y sus remolques que soportan una carga, por medio de las cuales estos se unen para formar el conjunto de vehículos o los vehículos articulados. Se incluyen las piezas, fijas o no, empleadas en el montaje o el funcionamiento de los citados dispositivos o componentes mecánicos de acoplamiento.
- 2.2. El requisito de acoplamiento automático se cumplirá si basta con acercar el vehículo tractor marcha atrás hasta apoyarlo contra el remolque para que el acoplamiento se efectúe plenamente, se bloquee automáticamente e indique que los dispositivos de bloqueo de seguridad están bien conectados sin intervenciones externas.

En el caso de los acoplamientos tipo gancho, el requisito de acoplamiento automático se cumplirá si el dispositivo de bloqueo de seguridad del acoplamiento se abre y se cierra sin intervención externa cuando el anillo de remolque se ajusta al gancho.
- 2.3. Los dispositivos y componentes mecánicos de acoplamiento normalizados se ajustan a las dimensiones y valores característicos que figuran en el presente Reglamento. Son intercambiables dentro de su clase, independientemente del fabricante.
- 2.4. Los dispositivos y componentes mecánicos de acoplamiento no normalizados no se ajustan en todos los aspectos a las dimensiones y valores característicos que figuran en el presente Reglamento, pero pueden unirse a los dispositivos y componentes de acoplamiento normalizados de las clases correspondientes.
- 2.5. Los dispositivos y componentes mecánicos de acoplamiento diversos no normalizados no se ajustan a las dimensiones y valores característicos que figuran en el presente Reglamento y no pueden unirse a los dispositivos y componentes de acoplamiento normalizados. Se trata de dispositivos que no pertenecen a ninguna de las clases A a L, T o W enumeradas en el punto 2.6, tales como los destinados a transporte pesado especial y dispositivos diversos que se ajustan a normas nacionales existentes.

⁽¹⁾ En el sentido de las letras t) y u) del artículo 1 de la Convención sobre la circulación vial (Viena, 1968).

- 2.6. Los dispositivos y componentes mecánicos de acoplamiento se clasifican en los siguientes tipos:
- 2.6.1. Clase A Bolas de remolque y soportes de tracción provistos de un elemento esférico de 50 mm de diámetro y soportes en el vehículo tractor que se unen al remolque por medio de una cabeza de acoplamiento; véase el punto 1 del anexo 5.
- 2.6.1.1. Clases A50-1 a 50-5 Bolas de remolque normalizadas de 50 mm de diámetro con fijación atornillada con pestaña.
- 2.6.1.2. Clase A50-X Bolas de remolque y soportes de tracción no normalizados de 50 mm de diámetro.
- 2.6.2. Clase B Cabezas de acoplamiento fijadas a la barra de tracción de los remolques para la unión con la bola de remolque de 50 mm de diámetro del vehículo tractor; véase el punto 2 del anexo 5.
- 2.6.2.1. Clase B50-X Cabezas de acoplamiento no normalizadas de 50 mm de diámetro.
- 2.6.3. Clase C Gancho de remolque de tipo horquilla
- Ganchos de remolque con un pivote de 50 mm de diámetro y provistos de una mordaza y un pivote de cierre y bloqueo automáticos situados en el vehículo tractor y que lo conectan al remolque mediante un anillo de remolque; véase el punto 3 del anexo 5:
- 2.6.3.1. Clase C50-1 a C50-7 Ganchos de remolque de tipo horquilla normalizados con pivote de 50 mm de diámetro.
- 2.6.3.2. Clase C50-X Ganchos de remolque de tipo horquilla no normalizados con pivote de 50 mm de diámetro.
- 2.6.4. Clase D Anillos de remolque provistos de un orificio paralelo adecuado para un pivote de 50 mm de diámetro y situados en el enganche de los remolques para unirse a los ganchos de remolque automáticos; véase el punto 4 del anexo 5.
- 2.6.4.1. Clase D50-A Anillos de remolque normalizados para pivote de 50 mm de diámetro de unión por soldadura.
- 2.6.4.2. Clase D50-B Anillos de remolque normalizados para pivote de 50 mm de diámetro de unión roscada.
- 2.6.4.3. Clase D50-C y 50-D Anillos de remolque normalizados para pivote de 50 mm de diámetro de unión por pernos.
- 2.6.4.4. Clase D50-X Anillos de remolque no normalizados para pivote de 50 mm de diámetro.
- 2.6.5. Clase E Barras de tracción no normalizadas incluidos mecanismos de inercia y otras piezas similares de equipo instaladas en la parte delantera del remolque o en su bastidor y acoplables al vehículo tractor mediante anillos, cabezas de acoplamiento y otros dispositivos similares; véase el punto 5 del anexo 5.
- Las barras de tracción pueden ser articuladas, de modo que se puedan desplazar libremente en el plano vertical y no soporten ninguna carga vertical, o estar fijadas en el plano vertical de forma que soporten una carga vertical (barras de tracción rígidas). Las barras rígidas podrán ser completamente rígidas o estar montadas de manera flexible.
- Las barras de tracción podrán estar formadas por más de un componente y ser regulables o acodadas.
- El presente Reglamento atañe a las barras de tracción que constituyen una unidad independiente, que no forman parte del bastidor del vehículo remolcado.
- 2.6.6. Clase F Brazos de tracción no normalizados incluidas todas las piezas y dispositivos situados entre los dispositivos de acoplamiento, tales como las bolas de remolque y los ganchos de remolque, y el armazón (por ejemplo, el travesaño trasero), la carrocería que soporta la carga o el bastidor del vehículo tractor; véase el anexo 5, punto 6.
- 2.6.7. Clase G Los acoplamientos de quinta rueda son dispositivos de acoplamiento en forma de placa provistos de un bloqueo de acoplamiento automático utilizados en los vehículos tractores que se unen a los pivotes de quinta rueda de 50 mm de diámetro de un semirremolque; véase el anexo 5, punto 7.
- 2.6.7.1. Clase G50 Acoplamientos de quinta rueda normalizados para pivote de 50 mm de diámetro.
- 2.6.7.2. Clase G50-X Acoplamientos de quinta rueda no normalizados para pivote de 50 mm de diámetro.
- 2.6.8. Clase H Los pivotes de acoplamiento de quinta rueda, de 50 mm de diámetro, son dispositivos instalados en un semirremolque que se unen al acoplamiento de quinta rueda del vehículo tractor; véase el punto 8 del anexo 5.
- 2.6.8.1. Clase H50-X Pivotes de acoplamiento de quinta rueda no normalizados de 50 mm de diámetro.

- 2.6.9. Clase J Placas de soporte no normalizadas, incluidos todos los componentes y dispositivos utilizados para enganchar los acoplamientos de quinta rueda al armazón o el bastidor del vehículo tractor. La placa de soporte podrá estar preparada para moverse horizontalmente, es decir, para permitir una quinta rueda deslizante; véase el anexo 5, punto 9.
- 2.6.10. Clase K Acoplamientos tipo gancho normalizados para su uso con los anillos de remolque toroidales de Clase L correspondientes; véase el anexo 5, punto 10.
- 2.6.11. Clase L Anillos de remolque toroidales normalizados para su uso con los acoplamientos tipo gancho de Clase K correspondientes; véase el anexo 5, punto 4.
- 2.6.12. Clase S Dispositivos y componentes no pertenecientes a las clases A a L, T o W y que se utilizan para transporte pesado especial o que son dispositivos exclusivos de algunos países y se ajustan a las normas nacionales existentes.
- 2.6.13. Clase T Acoplamientos específicos no automáticos y no normalizados que solamente se puedan separar con la ayuda de herramientas y que se suelen utilizar para remolques de vehículos de transporte de automóviles. Se homologarán como conjunto inseparable.
- 2.6.14. Clase W Ganchos de remolque de tipo horquilla diversos, automáticos y no normalizados, incluida su adaptación en el remolque, con un conector eléctrico y neumático automatizado integrado entre el vehículo tractor y el vehículo remolcado. Ambas partes mecánicas se homologarán como conjunto inseparable.
- 2.7. Las cuñas de dirección son dispositivos o componentes instalados en los semirremolques para corregir la trayectoria del remolque en conexión con el acoplamiento de quinta rueda.
- 2.8. Los sistemas de control a distancia son dispositivos y componentes que permiten manejar los dispositivos de acoplamiento desde un lado del vehículo o desde la cabina de conducción.
- 2.9. Los indicadores a distancia son dispositivos y componentes que muestran que se ha efectuado el acoplamiento y se han conectado adecuadamente los dispositivos de seguridad.
- 2.10. «Tipo de dispositivo o componente de acoplamiento»: dispositivos o componentes que no difieran entre sí en aspectos esenciales, tales como los siguientes:
- 2.10.1. la denominación comercial o la marca del fabricante o proveedor;
- 2.10.2. la clase de acoplamiento, según las definiciones del punto 2.6;
- 2.10.3. la forma externa, las dimensiones principales o diferencias fundamentales de diseño, incluidos los materiales usados; y
- 2.10.4. los valores característicos D , D_c , S , V y U definidos en el punto 2.11.
- 2.11. Los valores característicos D , D_c , S , V y A_v se definen y verifican de la siguiente manera:
- 2.11.1. Los valores de D y D_c son los valores funcionales característicos correspondientes a las fuerzas horizontales del equipo de acoplamiento, que se verifican según se describe en el anexo 6 del presente Reglamento.
- 2.11.2. El valor U es un valor funcional característico correspondiente a la masa vertical aplicada, expresada en toneladas, sobre el acoplamiento de quinta rueda. Dicho valor funcional se verificará conforme a lo dispuesto en el anexo 6 del presente Reglamento.
- 2.11.3. El valor S es un valor funcional característico correspondiente a la masa vertical aplicada, expresada en kilogramos, sobre el acoplamiento desde un remolque de eje central en condiciones estáticas. Dicho valor funcional se verificará conforme a lo dispuesto en el anexo 6 del presente Reglamento.
- 2.11.4. El valor V es el valor funcional característico de la amplitud de la fuerza vertical aplicada sobre el acoplamiento por un remolque de eje central. Dicho valor funcional se verificará conforme a lo dispuesto en el anexo 6 del presente Reglamento.
- 2.11.5. El valor A_v es un valor funcional característico correspondiente a los enganches articulados que establece la masa máxima autorizada, en toneladas, sobre el grupo de ejes de dirección de un remolque completo. Dicho valor funcional se verificará conforme a lo dispuesto en el anexo 6 del presente Reglamento.
- 2.11.6. A cada valor funcional característico D , D_c , U , V y S le corresponden valores prescritos en servicio. Dichos valores prescritos se determinan conforme a lo dispuesto en el anexo 8 del presente Reglamento.

2.12. Símbolos y definiciones empleados en los anexos 6 y 8 del presente Reglamento.

- A_v = masa máxima autorizada, en toneladas, sobre el grupo de ejes de dirección de un remolque completo; véase el punto 2.11.5.
- C = masa del remolque de eje central en toneladas; véase el punto 2.1 del anexo 8 del presente Reglamento.
- D = valor D en kN; véase el punto 2.11.1 del presente Reglamento.
- D_c = valor D_c en kN para el remolque de eje central; véase el punto 2.11.1 del presente Reglamento.
- R = masa del vehículo remolcado, en toneladas; véase el punto 2.1 del anexo 8 del presente Reglamento.
- T = masa del vehículo tractor, en toneladas; véase el punto 2.1 del anexo 8 del presente Reglamento.
- F_a = fuerza de elevación estática en kN.
- F_h = componente horizontal de la fuerza de ensayo en el eje longitudinal del vehículo, en kN.
- F_s = componente vertical de la fuerza de ensayo, en kN.
- S = masa vertical estática, en kg; véase el punto 2.11.3 del presente Reglamento.
- U = masa vertical aplicada sobre la quinta rueda, en toneladas; véase el punto 2.11.2 del presente Reglamento.
- V = valor V en kN; véase el punto 2.11.4 del presente Reglamento.
- a = factor equivalente de aceleración vertical en el punto de enganche de los remolques de eje central que depende del tipo de suspensión en el eje o ejes traseros del vehículo tractor; véase el punto 2.2 del anexo 8 del presente Reglamento.
- e = distancia longitudinal, en mm, entre el punto de enganche de las bolas de remolque que pueden desmontarse y el plano vertical de los puntos de fijación (véanse las figuras 20c a 20f).
- f = distancia vertical, en mm, entre el punto de enganche de las bolas de remolque que pueden desmontarse y el plano horizontal de los puntos de fijación (véanse las figuras 20c a 20f).
- g = aceleración causada por la gravedad, que se supone equivalente a $9,81 \text{ m/s}^2$.
- L = longitud teórica de la barra de tracción, en metros, desde el centro del anillo de remolque hasta el centro del eje en su conjunto.
- X = longitud, en metros, del área de carga de un remolque de eje central.

Subíndices:

- O = fuerza máxima de ensayo
- U = fuerza mínima de ensayo
- A = fuerza estática
- h = horizontal
- p = pulsátil
- res = resultante
- s = vertical
- w = fuerza alternante

2.13. «Remolque de eje central», remolque provisto de una barra de tracción que no se puede desplazar en el plano vertical independientemente del remolque y con uno o varios ejes dispuestos cerca de su centro de gravedad, estando cargado uniformemente. La carga vertical aplicada sobre el acoplamiento del vehículo tractor no será superior al 10 % de la masa máxima del remolque o a 1 000 kg, lo que sea menor.

La masa máxima del remolque de eje central es la masa total transmitida al suelo por el eje o los ejes del remolque cuando está acoplado a un vehículo tractor y cargado con la masa máxima técnicamente autorizada ⁽¹⁾.

2.14. «Enganche mecánico» significa que el diseño y la geometría de un dispositivo y las piezas que lo componen serán tales que no se abran ni se desenganchen bajo la acción de ninguna fuerza o componente de fuerza a la que puedan estar sometidos durante la utilización normal o los ensayos.

⁽¹⁾ La masa técnicamente autorizada puede ser mayor que la masa máxima autorizada por la legislación nacional.

2.15. «Tipo de vehículo» es el vehículo que no se diferencia en aspectos esenciales como la estructura, las dimensiones, la forma y los materiales en las zonas en las que esté colocado el dispositivo o componente mecánico de acoplamiento. Esta definición se aplicará tanto al vehículo tractor como al remolque.

2.16. «Dispositivo de acoplamiento secundario» es una cadena, cable, etc., instalado en un dispositivo de acoplamiento que es capaz, en caso de separación del acoplamiento principal, de garantizar que el remolque siga unido al vehículo tractor y que quede algo de dirección.

3. SOLICITUD DE HOMOLOGACIÓN DE UN DISPOSITIVO O COMPONENTE MECÁNICO DE ACOPLAMIENTO

3.1. La solicitud de homologación deberá presentarla el titular de la denominación comercial o de la marca registrada o su representante debidamente autorizado.

3.2. Para cada tipo de dispositivo o componente mecánico de acoplamiento, la solicitud se acompañará de la información siguiente, por ejemplo, mediante el impreso de comunicación adjunto como anexo 1:

3.2.1. Detalles de todas las denominaciones comerciales o marcas del fabricante o proveedor aplicables al dispositivo o componente de acoplamiento.

3.2.2. Dibujos, por triplicado, lo suficientemente detallados como para definir el dispositivo o componente y que especifiquen las condiciones de montaje en el vehículo. Los dibujos mostrarán la posición y el espacio reservado para el número de homologación y otras marcas, como se describe en el punto 7.

3.2.3. Una declaración de los valores de D, Dc, S, V y U, cuando sea aplicable, definidos en el punto 2.11.

En el caso de los dispositivos de tracción destinados a vehículos M₁ o N₁, una declaración de la masa máxima autorizada del vehículo tractor y del remolque así como de la carga vertical estática máxima autorizada aplicada sobre el dispositivo de tracción, según las indicaciones del fabricante del vehículo tractor; si el valor de la masa máxima remolcable autorizada es cero o el fabricante del vehículo no ha declarado ningún valor, se denegará la solicitud de homologación.

3.2.3.1. Los valores característicos serán, como mínimo, iguales a los aplicables a las masas máximas autorizadas del vehículo tractor, del remolque y del conjunto de ambos.

3.2.4. Una descripción técnica detallada del dispositivo o componente que especifique, en particular, el tipo y los materiales utilizados.

3.2.5. Limitaciones respecto a los vehículos en los que se puede montar el enganche; véanse el punto 12 del anexo 1 y el punto 3.4 del anexo 5.

3.2.6. Una muestra, junto con muestras adicionales si las solicita la autoridad de homologación de tipo o el servicio técnico.

3.2.7. Todas las muestras estarán completamente terminadas y se les habrá aplicado el tratamiento superficial definitivo. No obstante, si el tratamiento definitivo es pintura o recubrimiento epoxídico en polvo, deberá omitirse.

3.2.8. En caso de un dispositivo o componente mecánico de acoplamiento diseñado para un tipo de vehículo específico, el fabricante de dicho dispositivo o componente presentará también los datos de instalación proporcionados por el fabricante del vehículo, conforme al apéndice 1 del anexo 2. La autoridad de homologación o el servicio técnico también podrán solicitar un vehículo representativo del tipo.

4. REQUISITOS GENERALES PARA DISPOSITIVOS O COMPONENTES MECÁNICOS DE ACOPLAMIENTO

4.1. Cada una de las muestras deberá ajustarse a las especificaciones de dimensiones y fuerza indicadas en los anexos 5 y 6. Después de los ensayos especificados en el anexo 6, el dispositivo o componente no presentará grietas, fracturas ni distorsiones permanentes excesivas perjudiciales para su funcionamiento satisfactorio.

4.2. Todas las piezas de los dispositivos y componentes mecánicos de acoplamiento cuya ruptura pueda provocar la separación del vehículo tractor y el remolque deberán ser de acero. Podrán utilizarse otros materiales siempre que el fabricante haya demostrado su equivalencia a satisfacción de la autoridad de homologación de tipo o del servicio técnico de la Parte contratante que aplique el presente Reglamento.

- 4.3. Los dispositivos o componentes mecánicos de acoplamiento funcionarán sin constituir un peligro y podrán ser acoplados y desacoplados por una sola persona sin utilizar herramientas. Con la excepción de los acoplamientos de clase T, únicamente se permitirá el uso de dispositivos que permiten el acoplamiento automático para el enganche de remolques con una masa máxima técnicamente autorizada superior a 3,5 toneladas.
- 4.4. Los dispositivos o componentes mecánicos de acoplamiento estarán diseñados y fabricados de forma que, mediante el mantenimiento adecuado y la sustitución a tiempo de las piezas desgastadas, funcionen satisfactoriamente en condiciones normales y conserven las características especificadas en el presente Reglamento.
- 4.5. Todos los dispositivos o componentes mecánicos de acoplamiento estarán diseñados para el enganche mecánico y en su posición de cierre se bloquearán, al menos una vez, mediante un enganche mecánico adicional a menos que se especifiquen otros requisitos en el anexo 5. Alternativamente, puede haber dos o más disposiciones independientes para garantizar la integridad del dispositivo, pero cada una de ellas estará diseñada con enganche mecánico y se someterá a ensayos individuales para los requisitos indicados en el anexo 6. La definición de enganche mecánico se indica en el punto 2.14.

Las fuerzas de muelle podrán utilizarse únicamente para cerrar el dispositivo e impedir que los efectos de la vibración provoquen el movimiento de las piezas que componen el dispositivo hasta posiciones en las que pueda abrirse o desbloquearse.

El fallo o la omisión de un único muelle cualquiera no permitirá que todo el dispositivo se abra o se desbloquee.

- 4.6. Todos los dispositivos o componentes irán acompañados de instrucciones de montaje y funcionamiento, con información suficiente para que una persona capacitada pueda instalarlos en el vehículo y manejarlos adecuadamente; véase también el anexo 7. Las instrucciones estarán redactadas, como mínimo, en el idioma del país donde se pongan a la venta. En el caso de los dispositivos y componentes que se proporcionan para su montaje en cadena por los fabricantes de vehículos o carrocerías, se podrán omitir las instrucciones de instalación, pero el fabricante del vehículo o de la carrocería será responsable de que el operador del vehículo reciba las instrucciones necesarias para hacer funcionar correctamente el dispositivo o componente de acoplamiento.
- 4.7. En los dispositivos y componentes de las clases A, K o S, en su caso, destinados a remolques de una masa máxima autorizada no superior a 3,5 toneladas y producidos por fabricantes que no tengan ninguna relación con el fabricante del vehículo y en caso de que los dispositivos y componentes estén destinados a su instalación en un momento posterior a la venta del vehículo, la altura y otras características de instalación del acoplamiento serán comprobadas, en todos los casos, por la autoridad de homologación de tipo o el servicio técnico de acuerdo con el punto 1 del anexo 7.

4.8. Los soportes/brazos de tracción destinados a remolcar remolques de hasta 3,5 t incorporarán puntos de sujeción a los que podrán fijarse acoplamientos o dispositivos secundarios necesarios para que sea posible guiar y/o detener automáticamente el remolque en caso de separación del acoplamiento principal. Excepto en el caso de las unidades desmontables, como alternativa, un punto de sujeción también podrá estar integrado en un componente de acoplamiento instalado en el soporte/brazo de tracción. Las instrucciones de montaje y de funcionamiento especificadas en el punto 4.6 incluirán toda la información necesaria para la utilización correcta de estos puntos de sujeción.

4.8.1. Los puntos de sujeción para un acoplamiento secundario y/o un cable de retención estarán situados de manera que, cuando dicho acoplamiento o cable esté en uso, no limite la articulación normal del acoplamiento ni interfiera con el funcionamiento normal del sistema de frenado de inercia. Se situará un único punto de sujeción a una distancia no superior a 100 mm de un plano vertical que atraviese el centro de articulación del acoplamiento. Si esto no es posible, se proporcionarán dos puntos de sujeción, uno a cada lado del eje central vertical y equidistantes de dicho eje a un máximo de 250 mm. Los puntos de sujeción se situarán lo más hacia atrás y lo más elevados posible.

4.8.2. Los puntos de sujeción mencionados deberán ajustarse a los requisitos del punto 3.1.8 del anexo 6.

4.9. Las cabezas/anillos de remolque de acoplamiento destinados a ser instalados en remolques O1 sin frenos deberán llevar un dispositivo de acoplamiento secundario o al menos uno o varios puntos de sujeción para permitir la conexión de uno o varios dispositivos de acoplamiento secundario.

4.9.1. Los puntos de sujeción estarán situados de manera que, en el momento de su utilización, el dispositivo de acoplamiento secundario no limite la articulación normal del acoplamiento.

4.9.2. Los puntos de sujeción mencionados deberán ajustarse a los requisitos del punto 3.2.4 del anexo 6.

4.10. En los dispositivos o componentes de acoplamiento diversos de gran resistencia y otros no normalizados, de clase S y clase T, se emplearán los requisitos pertinentes de los anexos 5, 6 y 7 correspondientes al dispositivo o componente más parecido, normalizado o no.

5. SOLICITUD DE HOMOLOGACIÓN DE UN VEHÍCULO EQUIPADO CON UN DISPOSITIVO O COMPONENTE MECÁNICO DE ACOPLAMIENTO

5.1. Cuando un fabricante de vehículos solicite la homologación de un vehículo equipado con un dispositivo o componente mecánico de acoplamiento o autorice el uso de un vehículo como tractor de cualquier tipo de remolque, a petición de un solicitante de buena fe de una posible homologación de un dispositivo o componente mecánico de acoplamiento, de la autoridad de homologación de tipo o del servicio técnico de una Parte contratante, el fabricante del vehículo le facilitará a la mayor brevedad la información indicada en el apéndice del anexo 2, destinada a permitir a un fabricante de dispositivos o componentes de acoplamiento diseñar y fabricar los elementos adecuados para dicho vehículo. A petición de un solicitante de buena fe de una posible homologación de un dispositivo o componente mecánico de acoplamiento, se le proporcionará toda la información indicada en el apéndice del anexo 2 que esté en manos de la autoridad de homologación de tipo.

5.2. La solicitud de homologación de un tipo de vehículo con respecto a la instalación de un dispositivo o componente mecánico de acoplamiento será presentada por el fabricante del vehículo o por su representante debidamente acreditado.

5.3. Irá acompañada de la siguiente información para permitir a la autoridad de homologación de tipo cumplimentar el formulario de comunicación incluido como anexo 2:

5.3.1. Una descripción detallada del tipo de vehículo, conforme al apéndice del anexo 2, y del dispositivo o componente mecánico de acoplamiento y, a petición de la autoridad de homologación de tipo o del servicio técnico, una copia del formulario de homologación correspondiente al dispositivo o componente.

5.3.2. *Suprimido.*

5.3.2.1. *Suprimido.*

5.3.3. Dibujos, por triplicado, lo suficientemente detallados como para identificar el dispositivo o componente y que especifiquen las condiciones de montaje en el vehículo. Los dibujos mostrarán la posición y el espacio reservado para el número de homologación y otras marcas, como se describe en el punto 7.

5.3.4. Una descripción técnica detallada del dispositivo o componente que especifique, en particular, el tipo y los materiales utilizados.

5.3.5. Una declaración de los valores funcionales característicos de D, D_c, S, V y U, según corresponda y con arreglo a lo definido en el punto 2.11.

5.3.5.1. Los valores funcionales característicos del equipo de acoplamiento instalado en el vehículo se verificarán conforme a lo dispuesto en el anexo 8 del presente Reglamento aplicando las masas máximas autorizadas del vehículo tractor, del remolque y del conjunto de ambos.

5.3.6. Se presentará un vehículo, representativo del tipo que se desea homologar y equipado con un dispositivo mecánico de acoplamiento, a la autoridad de homologación de tipo o al servicio técnico, que también pueden solicitar muestras adicionales del dispositivo o componente.

5.3.7. Un vehículo que no posea la totalidad de los componentes apropiados para el tipo podrá aceptarse siempre que el solicitante pueda demostrar, de manera satisfactoria para la autoridad de homologación de tipo o el servicio técnico, que la ausencia de los componentes no afecta a los resultados de la inspección en lo que respecta a los requisitos del presente Reglamento.

6. REQUISITOS GENERALES PARA VEHÍCULOS EQUIPADOS CON UN DISPOSITIVO O COMPONENTE MECÁNICO DE ACOPLAMIENTO

6.1. El dispositivo o componente mecánico de acoplamiento con el que esté equipado el vehículo estará homologado de acuerdo con los requisitos de los puntos 3 y 4 y con los anexos 5 y 6 del presente Reglamento.

6.2. La instalación del dispositivo o componente mecánico de acoplamiento cumplirá los requisitos del anexo 7 del presente Reglamento.

- 6.3. El dispositivo o componente de acoplamiento irá acompañado de instrucciones de uso que incluirán instrucciones especiales para el funcionamiento diferente al asociado normalmente con el tipo de dispositivo o componente de acoplamiento, así como de instrucciones para el enganche y desenganche con distintos modos de funcionamiento, por ejemplo, en diversos ángulos entre el vehículo tractor y el remolque. Cada vehículo irá acompañado de estas instrucciones de uso redactadas, como mínimo, en el idioma del país donde se ponga a la venta.
7. MARCAS
- 7.1. Los tipos de dispositivos y componentes mecánicos de acoplamiento presentados a la homologación deberán llevar la denominación comercial o la marca del fabricante, proveedor o solicitante.
- 7.2. Dispondrán de un espacio suficiente para la marca de homologación a que se refiere el punto 8.5 y que se muestra en el anexo 3. El espacio destinado a tal efecto se indicará en los dibujos a que se refiere el punto 3.2.2.
- 7.3. Junto a la marca de homologación a que se refieren los puntos 7.2 y 8.5, el dispositivo o componente mecánico de acoplamiento llevará marcada la clase de acoplamiento, según las definiciones del punto 2.6, y los valores característicos pertinentes definidos en el punto 2.11 y que se muestran en el anexo 4. La posición de estas marcas se indicará en los dibujos a que se refiere el punto 3.2.2.

No será necesario indicar los valores característicos cuando dichos valores estén definidos en la clasificación indicada en el presente Reglamento, por ejemplo, en las clases A50-1 a A50-5.

- 7.4. Cuando el dispositivo o componente mecánico de acoplamiento esté homologado para varios valores característicos distintos de la misma clase de acoplamiento o dispositivo, llevará marcado un máximo de dos alternativas.
- 7.5. Si el uso del dispositivo o componente mecánico de acoplamiento está limitado de alguna manera, por ejemplo, si no se debe utilizar con cuñas de dirección, llevará marcada dicha limitación.
- 7.6. Todas las marcas deberán ser indelebles y legibles cuando el dispositivo o componente esté instalado en el vehículo.

8. HOMOLOGACIÓN

- 8.1. Se concederá la homologación a un tipo de dispositivo o componente mecánico de acoplamiento si las muestras del mismo cumplen los requisitos del presente Reglamento y se considera satisfactorio el cumplimiento de los requisitos del punto 10.
- 8.2. Se asignará un número de homologación a cada tipo homologado. Los dos primeros dígitos de dicho número (en la actualidad, 01) indicarán la serie de enmiendas que incorpore las modificaciones técnicas importantes más recientes del Reglamento en el momento de conceder la homologación. Una Parte contratante no podrá asignar el mismo número a más de un tipo de dispositivo o componente cubierto por el presente Reglamento.
- 8.3. Se comunicará a las Partes del Acuerdo de 1958 que aplican el presente Reglamento la homologación, extensión, denegación o retirada de la misma, así como el cese definitivo de la producción de un tipo de dispositivo o componente mecánico de acoplamiento cubierto por el presente Reglamento mediante un formulario de comunicación cuyo modelo figura en el anexo 1 o en el anexo 2 del presente Reglamento.
- 8.4. Además de la marca exigida en el punto 7.1, todos los dispositivos o componentes mecánicos de acoplamiento homologados de conformidad con el presente Reglamento llevarán, en el espacio indicado en el punto 7.2, una marca de homologación tal como se describe en el punto 8.5.
- 8.5. La marca de homologación internacional estará compuesta por:
- 8.5.1. la letra mayúscula «E» dentro de un círculo seguida del número que identifica al país emisor de la homologación ⁽¹⁾;

⁽¹⁾ Los números de identificación de las Partes contratantes en el Acuerdo de 1958 figuran en el anexo 3 de la Resolución consolidada sobre la construcción de vehículos (R.E.3), documento ECE/TRANS/WP.29/78/Rev. 3 - www.unece.org/trans/main/wp29/wp29wgs/wp29gen/wp29resolutions.html.

- 8.5.2. el número de homologación exigido en el punto 8.2;
- 8.5.3. la marca y el número de homologación se dispondrán como se muestra en el ejemplo del anexo 3.
9. MODIFICACIÓN Y EXTENSIÓN DE LA HOMOLOGACIÓN DEL DISPOSITIVO O COMPONENTE MECÁNICO DE ACOPLAMIENTO O DEL VEHÍCULO
- 9.1. Toda modificación del tipo de dispositivo o componente mecánico de acoplamiento o del vehículo, según la definición del punto 2.10, será notificada a la autoridad de homologación de tipo o al servicio técnico que haya concedido la homologación. A continuación, la autoridad de homologación de tipo o el servicio técnico podrán:
- 9.1.1. considerar que no es probable que las modificaciones realizadas tengan efectos adversos apreciables, y que el dispositivo, componente o vehículo sigue cumpliendo los requisitos, o bien
- 9.1.2. solicitar una nueva acta de ensayo.
- 9.2. La confirmación o la denegación de la homologación se comunicará a las Partes contratantes en el Acuerdo que apliquen el presente Reglamento, especificándose las modificaciones, mediante el procedimiento indicado en el punto 8.3.
- 9.3. La autoridad de homologación de tipo o el servicio técnico que expida la extensión de la homologación asignará un número de serie a dicha extensión e informará de ello a las demás Partes contratantes que apliquen el presente Reglamento por el procedimiento descrito en el punto 8.3.
10. PROCEDIMIENTOS DE VERIFICACIÓN DE LA CONFORMIDAD DE LA PRODUCCIÓN
- Los procedimientos de verificación de la conformidad de la producción se ajustarán a lo dispuesto en el Acuerdo, apéndice 2 (E/ECE/324 E/ECE/TRANS/505/Rev.2), y cumplirán los requisitos siguientes:
- 10.1. El titular de la homologación deberá garantizar que los resultados de los ensayos de conformidad de la producción se registran y que los documentos anejos están disponibles durante un período de tiempo que se determinará de común acuerdo con la autoridad de homologación de tipo o el servicio técnico. Dicho período no será superior a 10 años a partir del momento en que se produzca el cese definitivo de la producción.
- 10.2. La autoridad de homologación de tipo o el servicio técnico que haya expedido la homologación podrá verificar en cualquier momento los métodos de control de la conformidad aplicados en cada unidad de producción. Estas inspecciones se realizarán normalmente cada dos años.
11. SANCIONES POR DISCONFORMIDAD DE LA PRODUCCIÓN
- 11.1. Se podrá retirar la homologación concedida de conformidad con el presente Reglamento a un tipo de dispositivo o componente mecánico de acoplamiento si este no es conforme a los requisitos anteriormente especificados o si el dispositivo o componente que lleva la marca de homologación no es conforme al tipo homologado.
- 11.2. Cuando una Parte del Acuerdo que aplique el presente Reglamento retire una homologación que había concedido anteriormente, informará de ello inmediatamente a las demás Partes contratantes que aplican el presente Reglamento mediante un formulario de comunicación conforme al modelo recogido en el anexo 1 o en el anexo 2 del presente Reglamento.
12. CESE DEFINITIVO DE LA PRODUCCIÓN
- Cuando el titular de una homologación cese definitivamente de fabricar un tipo de dispositivo o componente mecánico de acoplamiento homologado con arreglo al presente Reglamento, informará de ello a la autoridad de homologación de tipo o al servicio técnico que haya concedido la homologación. Tras la recepción de la correspondiente comunicación, dicha autoridad de homologación de tipo o dicho servicio técnico informará a las demás Partes contratantes en el Acuerdo de 1958 que apliquen el presente Reglamento mediante un formulario de comunicación conforme al modelo recogido en el anexo 1 o en el anexo 2 del presente Reglamento.
13. DISPOSICIONES TRANSITORIAS
- 13.1. En tanto el Secretario General de las Naciones Unidas no reciba notificación de lo contrario, las Partes contratantes que aplican el presente Reglamento y que son Estados miembros de la Unión Europea declaran que, en relación con los dispositivos y componentes mecánicos de acoplamiento, únicamente serán vinculantes para ellas las obligaciones del Acuerdo del que forma parte como anexo el presente Reglamento relacionadas con los dispositivos y componentes destinados a vehículos de categorías distintas de M1.

- 13.2. A partir de la fecha oficial de entrada en vigor del suplemento 5 de la serie 01 de enmiendas del presente Reglamento, ninguna Parte contratante que aplique el presente Reglamento denegará una concesión de homologación de tipo con arreglo al suplemento 5 de la serie 01 de enmiendas, ni se negará a aceptar dichas homologaciones de tipo.
 - 13.3. Hasta transcurridos 12 meses desde la fecha de entrada en vigor del suplemento 5 de la serie 01 de enmiendas del presente Reglamento, las Partes contratantes que lo apliquen podrán seguir concediendo homologaciones de tipo conforme a la serie 01 de enmiendas sin tener en cuenta las disposiciones del suplemento 5.
 14. NOMBRES Y DIRECCIONES DE LOS SERVICIOS TÉCNICOS RESPONSABLES DE REALIZAR LOS ENSAYOS DE HOMOLOGACIÓN Y DE LAS AUTORIDADES DE HOMOLOGACIÓN DE TIPO
 - 14.1. Las Partes del Acuerdo de 1958 que apliquen el presente Reglamento comunicarán a la Secretaría General de las Naciones Unidas los nombres y las direcciones de los servicios técnicos encargados de realizar los ensayos de homologación y de las autoridades de homologación de tipo que concedan la homologación y a las cuales deban remitirse los formularios que certifiquen la concesión, extensión, denegación o retirada de la homologación, o el cese definitivo de la producción, expedidos en otros países.
-

ANEXO I

COMUNICACIÓN

[Formato máximo: A4 (210 × 297 mm)]



Expedida por: Nombre de la Administración

.....
.....
.....

- relativa a ⁽²⁾: la concesión de la homologación
- la extensión de la homologación
- la denegación de la homologación
- la retirada de la homologación
- el cese definitivo de la producción

de un tipo de dispositivo o componente mecánico de acoplamiento con arreglo al Reglamento n.º 55

N.º de homologación: N.º de extensión:

1. Denominación comercial o marca del dispositivo o componente:
2. Denominación del tipo de dispositivo o componente utilizada por el fabricante:
3. Nombre y dirección del fabricante:
4. En su caso, nombre y dirección del representante del fabricante:
5. Denominaciones o marcas alternativas aplicadas por el proveedor al dispositivo o componente:
6. Nombre y dirección de la empresa u organismo que asume la responsabilidad de la conformidad de la producción:
7. Presentado a la homologación el:
8. Servicio técnico responsable de realizar los ensayos de homologación:
9. Descripción breve de:
 - 9.1. Tipo y clase de dispositivo o componente:
 - 9.2. Valores característicos:
 - 9.2.1. Valores primarios:

D..... kN	D _c kN	S kg
U..... toneladas	V kN	

Valores alternativos:

D..... kN	D _c kN	S kg
U..... toneladas	V kN	

- 9.3. Para dispositivos o componentes mecánicos de acoplamiento de clase A, incluidos los soportes de tracción:
- Masa máxima autorizada del vehículo declarada por el fabricante: kg
- Distribución de la masa máxima autorizada del vehículo entre los ejes:
- Masa máxima del remolque autorizada por el fabricante del vehículo: kg
- Masa estática máxima en la bola de acoplamiento autorizada por el fabricante del vehículo: kg
- Masa máxima:
- Masa máxima del vehículo con carrocería en orden de marcha, incluidos el fluido de refrigeración, los lubricantes, el carburante, las herramientas y la rueda de repuesto (si se suministra), excluido el conductor: kg
- Condición de carga con la cual se medirá la altura de la bola de acoplamiento de un dispositivo mecánico de acoplamiento instalado en vehículos de categoría M₁ ⁽³⁾; véase el punto 2 del anexo 1, apéndice 7:
- 9.4. En el caso de las cabezas de acoplamiento de clase B, ¿la cabeza de acoplamiento está destinada a ser instalada en un remolque O₁ sin frenos? Sí/No ⁽²⁾
10. Instrucciones para el enganche del tipo de dispositivo o componente de acoplamiento al vehículo y fotografías o dibujos de los puntos de montaje (véase el apéndice 1 del anexo 2) dados por el fabricante del vehículo:
-
11. Información sobre la instalación de soportes o placas especiales de refuerzo o separadores necesarios para el enganche del dispositivo o componente de acoplamiento (véase el apéndice 1 del anexo 2):
-
-
12. Información adicional cuando el uso del dispositivo o componente de acoplamiento esté limitado a tipos especiales de vehículos; véase el punto 3.4 del anexo 5.
-
-
13. Para los acoplamientos tipo gancho de Clase K, detalles de los anillos de remolque adecuados para dicho tipo de gancho:
-
14. Fecha del acta de ensayo:
15. Número del acta de ensayo:
16. Emplazamiento de la marca de homologación:
17. Motivos de la extensión:
-
18. Homologación concedida/extendida/denegada/retirada ⁽²⁾:
19. Lugar:
20. Fecha:
21. Firma:
22. Se adjunta a esta comunicación la lista de documentos depositados en la autoridad de homologación de tipo que ha concedido la homologación, los cuales pueden obtenerse previa solicitud.
-

⁽¹⁾ Número de identificación del país que ha concedido/extendido/denegado/retirado la homologación (véanse las disposiciones sobre la homologación incluidas en el Reglamento).

⁽²⁾ Táchese lo que no proceda.

⁽³⁾ Con arreglo a la definición que figura en la Resolución consolidada sobre la construcción de vehículos (R.E.3), documento ECE/TRANS/WP.29/78/Rev.3, punto 2, www.unece.org/trans/main/wp29/wp29wgs/wp29gen/wp29resolutions.html.

ANEXO 2

COMUNICACIÓN

[Formato máximo: A4 (210 × 297 mm)]



Expedida por: Nombre de la Administración

.....

relativa a ⁽²⁾: la concesión de la homologación
 la extensión de la homologación
 la denegación de la homologación
 la retirada de la homologación
 el cese definitivo de la producción

de un tipo de vehículo con respecto a la instalación de un dispositivo o componente mecánico de acoplamiento con arreglo al Reglamento n.º 55.

N.º de homologación: N.º de extensión:

1. Denominación comercial o marca del vehículo:

2. Tipo de vehículo:

3. Nombre y dirección del fabricante:

4. En su caso, nombre y dirección del representante del fabricante:

5. Categoría del vehículo, por ejemplo, M₁, N₁ ⁽³⁾:

6. Masas máximas autorizadas

6.1. Conjuntos de dos vehículos

Masa máxima autorizada del vehículo: kg

Distribución de la masa máxima autorizada del vehículo entre los ejes:

Masa máxima autorizada del remolque: kg

Masa estática máxima en la bola de acoplamiento autorizada: kg

6.2. Conjuntos de más de dos vehículos (conforme al anexo 8)

Masa máxima autorizada del conjunto: kg

Masa máxima autorizada del vehículo: kg

Distribución de la masa máxima autorizada del vehículo entre los ejes:

Masa máxima remolcable autorizada kg

Valor V límite (según proceda) kN

7. Valores funcionales del equipo de acoplamiento instalado:

D kN D_c kN S kg

U toneladas V kN

En el caso de un remolque tractor, valores funcionales del equipo de acoplamiento instalado en la parte trasera:

D kN D_c kN S kg

U toneladas V kN

8. Instrucciones para el enganche del tipo de dispositivo o componente de acoplamiento al vehículo y fotografías o dibujos de los puntos de montaje (véase el apéndice 1 del presente anexo):
9. Información sobre la instalación de soportes o placas especiales de refuerzo o separadores necesarios para el enganche del dispositivo o componente de acoplamiento (véase el apéndice 1 del presente anexo):
10. Denominación comercial o marca del dispositivo o componente mecánico de acoplamiento y número de homologación:
11. Clase de dispositivo o componente de acoplamiento:
12. Presentado a la homologación el:
13. Servicio técnico responsable de la realización de los ensayos de homologación:
14. Fecha del acta de ensayo:
15. Número del acta de ensayo:
16. Emplazamiento de la marca de homologación:
17. Motivos de la extensión:
18. Homologación concedida/extendida/denegada/retirada ⁽¹⁾:
19. Lugar:
20. Fecha:
21. Firma:
22. Se adjunta a esta comunicación la lista de documentos depositados en la autoridad de homologación de tipo que ha concedido la homologación, los cuales pueden obtenerse previa solicitud.
.....
23. Observaciones:

⁽¹⁾ Número de identificación del país que ha concedido/extendido/denegado/retirado la homologación (véanse las disposiciones sobre la homologación incluidas en el Reglamento).

⁽²⁾ Táchese lo que no proceda.

⁽³⁾ Con arreglo a la definición que figura en la Resolución consolidada sobre la construcción de vehículos (R.E.3), documento ECE/TRANS/WP.29/78/Rev.3, punto 2, www.unece.org/trans/main/wp29/wp29wgs/wp29gen/wp29resolutions.html.

Apéndice (*)

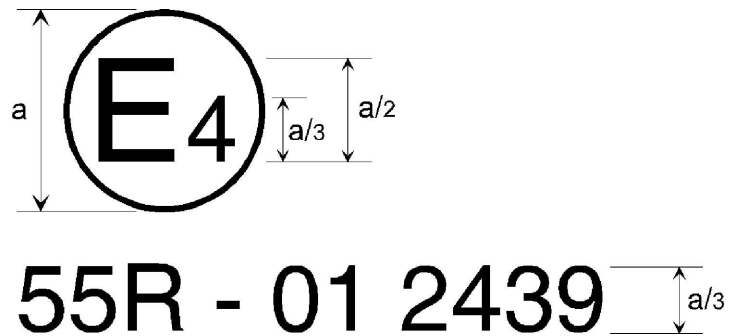
Lista de los datos de instalación de un dispositivo o componente de acoplamiento mecánico diseñado para un tipo de vehículo específico

1. Descripción del tipo de vehículo
 - 1.1. Denominación comercial o marca del vehículo;
 - 1.2. Modelos o denominaciones comerciales de los vehículos que constituyen el tipo de vehículo, en caso de estar disponibles.
2. Masas de los vehículos tractores y remolcados:
 - 2.1. Masas máximas autorizadas de los vehículos tractores y remolcados;
 - 2.2. distribución de la masa máxima autorizada del vehículo tractor entre los ejes;
 - 2.3. carga máxima vertical autorizada sobre la bola de acoplamiento/el gancho del vehículo tractor;
 - 2.4. la condición de carga con la cual se medirá la altura de la bola de remolque de los vehículos de categoría M₁; véase el punto 2 del anexo 7, apéndice 1.
3. Datos de los puntos de fijación:
 - 3.1. Detalles y/o dibujos de los puntos de montaje para la instalación del dispositivo o componente y de cualquier placa de refuerzo, soporte, etc., adicional, que sean necesarios para el enganche del dispositivo o componente de acoplamiento al vehículo tractor;
 - 3.2. El fabricante del vehículo deberá especificar:
 - a) el número y emplazamiento de los puntos de fijación del dispositivo de acoplamiento sobre el vehículo de motor;
 - b) el voladizo máximo autorizado del punto de acoplamiento;
 - c) la altura del punto de acoplamiento por encima de la superficie de la carretera, tal como se especifica en el punto 7 del anexo 1.1.1, y la altura del punto de acoplamiento en relación con los puntos de fijación del acoplamiento.
 - 3.3. Para cada punto de fijación se especificarán los elementos siguientes (si procede):
 - a) el emplazamiento de cada orificio que deba perforarse en el bastidor o la carrocería del vehículo (especifíquese el diámetro máximo del orificio que deba perforarse);
 - b) el emplazamiento y el tamaño de los orificios pre-perforados (indíquese el diámetro del orificio);
 - c) el emplazamiento y el tamaño de las tuercas o de los pernos cautivos (especifíquese el tamaño y la calidad de la rosca);
 - d) el material que se utilizará para el enganche (por ejemplo, pernos de sujeción, arandelas, etc.);
 - e) cualquier otro punto de sujeción adicional que deba utilizarse para el enganche de dispositivos de acoplamiento (por ejemplo, el anillo de tracción);
 - f) las dimensiones se especificarán con una precisión mínima de ± 1 mm;
 - g) el fabricante del vehículo podrá indicar otros datos relativos a la instalación del dispositivo de acoplamiento (por ejemplo, el tamaño y el grosor de las placas).
4. Nombre y dirección del fabricante.

(*) A petición de los solicitantes de un dispositivo o componente mecánico de acoplamiento diseñado para un tipo de vehículo específico, el fabricante del vehículo proporcionará la información directamente o a través de la autoridad de homologación de tipo, según la lista del presente anexo 2, que haya concedido la homologación conforme al Reglamento n.º 55, en caso de estar disponible. En este último caso, el fabricante del vehículo deberá comunicar previamente al fabricante del dispositivo de acoplamiento el certificado con el número de homologación correspondiente a su solicitud. No obstante, dicha información no se proporcionará a efectos distintos de la homologación con arreglo al Reglamento n.º 55.

ANEXO 3

EJEMPLO DE DISPOSICIÓN DE LA MARCA DE HOMOLOGACIÓN



a = 8 mm mínimo

El dispositivo o componente mecánico de acoplamiento o el vehículo que lleva esta marca de homologación está homologado en los Países Bajos (E 4), con el número de homologación 2439, con arreglo a los requisitos de la serie 01 de enmiendas del presente Reglamento.

Nota: El número de homologación y los símbolos adicionales deberán colocarse cerca del círculo y encima, debajo, a la derecha o a la izquierda de la letra «E». Los dígitos del número de homologación deberán situarse en el mismo lado de la letra «E» y estar orientados en el mismo sentido. Deberá evitarse el empleo de números romanos como números de homologación a fin de evitar cualquier confusión con otros símbolos.

ANEXO 4

EJEMPLOS DE DISPOSICIÓN DE LAS MARCAS DE LOS VALORES CARACTERÍSTICOS

1. Todos los dispositivos y componentes mecánicos de acoplamiento llevarán marcada la clase de dispositivo o componente. Además, llevarán marcas que indiquen su capacidad expresada en valores característicos, definidos en el punto 2.11 del presente Reglamento.
 - 1.1. La altura de las letras y números no será inferior a la del número de homologación, es decir $a/3$, donde a es un mínimo de 8 mm.
 - 1.2. Los valores característicos aplicables a cada dispositivo o componente que deberán marcarse se muestran en el siguiente cuadro; véase también el punto 7.3 del presente Reglamento.

Cuadro 1

Valores característicos importantes que deberán marcarse en los dispositivos o componentes de acoplamiento

Descripción de dispositivo o componente mecánico de acoplamiento:	Valores característicos importantes marcados					
	Clase	D	D _c	S	U	V
Bolas de remolque y soportes de tracción, véase el punto 1 del anexo 5 del presente Reglamento	★	★		★		
Cabezas de acoplamiento	★	★		★		
Ganchos de remolque	★	★	★	★		★
Anillos de remolque (**)	★	★	★	★		★
Barras de tracción (*)	★	★	★	★		★
Brazos de tracción	★	★	★	★		★
Acoplamientos de quinta rueda	★	★			★	
Pivotes de quinta rueda	★	★				
Placas de soporte de quinta rueda	★	★			★	
Acoplamientos tipo gancho	★	★	★	★		★

(*) Los enganches articulados llevarán, además, el valor A_v marcado en la placa del tipo.

(**) En el caso de dispositivos o componentes de acoplamiento que pertenecen a más de una clase, se especificarán los valores característicos pertinentes de cada clase.

Ejemplos: C50-X D130 D_c90 S1000 V35 identificaría un gancho de remolque no normalizado de clase C50-X con un valor D máximo de 130 kN, un valor D_c máximo autorizado de 90 kN, una masa vertical estática máxima autorizada de 1 000 kg y un valor V máximo autorizado de 35 kN.

A50-X D20 S120 identificaría un soporte de tracción normalizado con bola de remolque de clase A50-X con un valor D máximo de 20 kN y una masa vertical estática máxima autorizada de 120 kg.

ANEXO 5

REQUISITOS PARA DISPOSITIVOS O COMPONENTES MECÁNICOS DE ACOPLAMIENTO

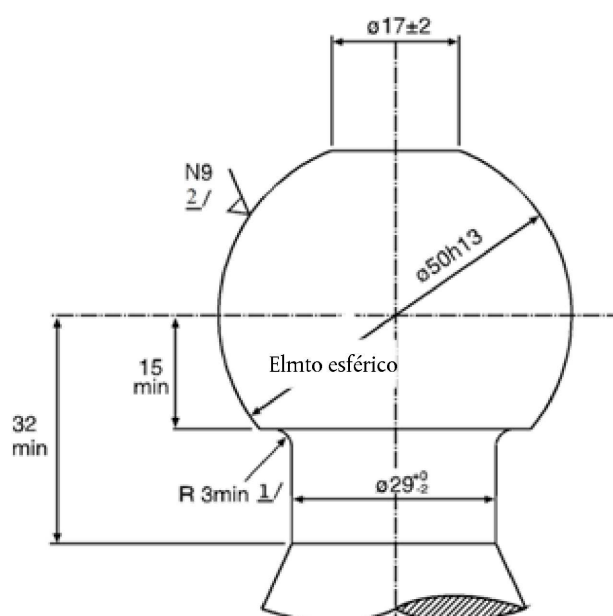
1. Bolas de remolque y soportes de tracción

Los requisitos expuestos en los puntos 1.1 a 1.5 del presente anexo son aplicables a todas las bolas de remolque y soportes de tracción de clase A. En el punto 1.6 se enumeran los requisitos adicionales que deben satisfacer las bolas de remolque normalizadas de 50 mm de diámetro con fijación atornillada con pestaña.

1.1. Las bolas de remolque de clase A se ajustarán a la forma y dimensiones que aparecen en la figura 2.

Figura 2

Bola de remolque de clase A



^{1/} El radio de unión entre la bola y el cuello deberá ser tangencial a este y a la superficie horizontal inferior de la bola de remolque.

^{2/} Véase ISO/R 468 e ISO 1302, el número de rugosidad N9 se refiere a un valor Ra de 6,3 µm.

1.2. La forma y las dimensiones de los soportes de tracción se ajustarán a los requisitos del fabricante del vehículo referentes a los puntos de sujeción y a los dispositivos o componentes complementarios de instalación; véase el apéndice del anexo 2.

1.3. Bolas de remolque desmontables:

1.3.1. En el caso de bolas de remolque o componentes desmontables que no estén sujetos mediante tornillos, por ejemplo de clase A50-X, el punto de conexión y la disposición del cierre estarán diseñados para el enganche mecánico.

1.3.2. En el caso de bolas de remolque o componentes desmontables que puedan homologarse por separado para su uso con diversos soportes de tracción para distintas aplicaciones en vehículos, por ejemplo de clase A50-X, cuando la bola de remolque esté instalada en el soporte de tracción se respetará el espacio libre especificado en la figura 25 del anexo 7.

1.4. Dispositivos de acoplamiento móviles (dispositivos que pueden ser movidos sin separación)

Los dispositivos móviles estarán diseñados para la obtención de enganches mecánicos en la posición de utilización. En caso de movimiento manual, la fuerza de accionamiento no superará los 20 daN. El movimiento estará limitado por topes mecánicos.

- 1.5. Las bolas de remolque y los dispositivos de tracción deberán superar los ensayos descritos en el anexo 6, punto 3.1 o 3.10, a elección del fabricante. No obstante, los requisitos de los puntos 3.1.7 y 3.1.8 serán siempre de aplicación.
- 1.6. Requisitos especiales para bolas de remolque normalizadas y soportes de tracción con pestaña de las clases A50-1 a A50-5, inclusive:
- 1.6.1. Las dimensiones de las bolas de remolque y los soportes de tracción con pestaña de clase A50-1 serán las que aparecen en la figura 3 y en el cuadro 2.
- 1.6.2. Las dimensiones de las bolas de remolque y los soportes de tracción con pestaña de las clases A50-2, A50-3, A50-4 y A50-5 serán las que aparecen en la figura 4 y en el cuadro 2.
- 1.6.3. Las bolas de remolque y los soportes de tracción con pestaña de las clases A50-1 a A50-5, inclusive, deberán ser adecuados y se les someterá a ensayos acerca de los valores característicos que figuran en el cuadro 3.

Figura 3

Dimensiones de acoplamientos de bola con pestaña normalizados de clase A50-1

(véase el cuadro 2)

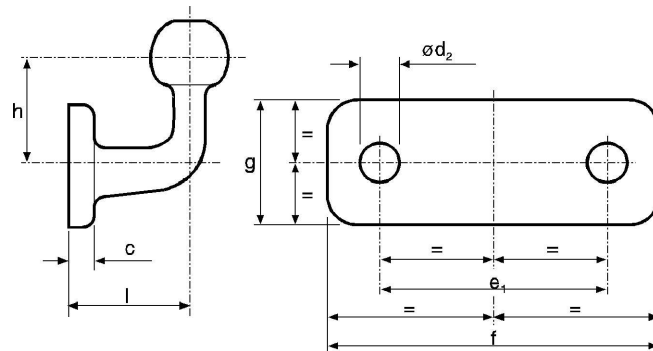
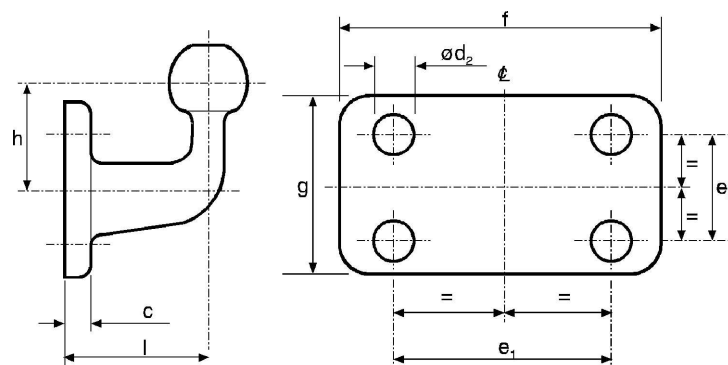


Figura 4

Dimensiones de acoplamientos de bola con pestaña normalizados de las clases A50-2 a A50-5

(véase el cuadro 2)



Cuadro 2

Dimensiones de acoplamientos de bola con pestaña normalizados (en mm)

(véanse las figuras 3 y 4)

Clase	A50-1	A50-2, A50-4	A50-3, A50-5	Comentarios
e_1	90	83	120	$\pm 0,5$
e_2	—	56	55	$\pm 0,5$

Clase	A50-1	A50-2, A50-4	A50-3, A50-5	Comentarios
d ₂	17	10,5	15	H13
f	130	110	155	+ 6,0 – 0
g	50	85	90	+ 6,0 – 0
c	15	15	15	máximo
l	55	110	120	± 5,0
h	70	80	80	± 5,0

Cuadro 3

Valores característicos mínimos de acoplamientos de bola con pestaña normalizados

Clase	A50-1	A50-2	A50-3	A50-4	A50-5
D	17	20	30	20	30
S	120	120	120	150	150

D = valor D (kN)

S = masa estática (kg)

- 1.7. Los fabricantes de bolas de remolque y soportes de tracción destinados a su instalación en un momento posterior a la venta y que no estén asociados con el fabricante del vehículo de que se trate deberán conocer los requisitos relacionados con la articulación del acoplamiento indicados en el punto 2 del presente anexo y cumplirán los requisitos adecuados del anexo 7 del presente Reglamento.
2. Cabezas de acoplamiento
 - 2.1. Las cabezas de acoplamiento de clase B50 estarán diseñadas de forma que puedan utilizarse sin peligro con las bolas de remolque descritas en el punto 1 del presente anexo y conservarán, por este motivo, las características exigidas.

Las cabezas de acoplamiento tendrán un diseño que garantice un acoplamiento seguro, teniendo en cuenta también el desgaste de los dispositivos de acoplamiento.
 - 2.2. Las cabezas de acoplamiento deberán superar los ensayos descritos en el punto 3.2 del anexo 6.
 - 2.3. Ningún dispositivo adicional (por ejemplo, frenado, estabilizador, etc.) podrá producir un efecto adverso en la conexión mecánica.
 - 2.4. Cuando la cabeza de acoplamiento no esté fijada al vehículo, su rotación horizontal mínima será de 90° hacia cada lado del eje central de la bola de remolque y su soporte, descritos en el punto 1 del presente anexo. Al mismo tiempo, deberá haber un ángulo de movimiento vertical libre de 20° por encima y por debajo de la horizontal. Asimismo, en conexión con el ángulo de rotación horizontal de 90°, deberá existir la posibilidad de que haya un ángulo de balanceo de 25° en ambas direcciones en torno al eje horizontal. La siguiente articulación será posible en todos los ángulos de rotación horizontal:
 - a) cabeceo vertical ± 15° Con balanceo axial ± 25°
 - b) balanceo axial ± 10° Con cabeceo vertical ± 20°.

3. Ganchos de remolque

Los requisitos de los puntos 3.1 a 3.6 del presente anexo se aplicarán a todos los ganchos de remolque de clase C50. En el punto 3.7 del presente anexo se indican requisitos adicionales que deberán cumplir los ganchos de remolque normalizados de las clases C50-1 a C50-6.

3.1. Requisitos de rendimiento: todos los ganchos de remolque deberán superar los ensayos descritos en el punto 3.3 del anexo 6.

3.2. Anillos de remolque adecuados: los ganchos de remolque de clase C50 serán compatibles con todos los anillos de remolque D50 y acoplamientos con las características especificadas.

3.3. Mordaza

Los ganchos de remolque de clase C50 tendrán una mordaza diseñada de forma que guíe el anillo de remolque adecuado hasta el acoplamiento.

En caso de que la mordaza, o una de las piezas que la sostienen, pueda girar en torno al eje vertical, se colocará automáticamente en la posición normal y, cuando esté abierto el pivote de acoplamiento, quedará sujeta en esta posición para guiar de forma satisfactoria el anillo de remolque durante el procedimiento de acoplamiento.

Cuando la mordaza, o una de las piezas que la sostienen, pueda girar en torno al eje transversal horizontal, la junta que permite la rotación quedará sujeta en su posición normal mediante un giro de cierre. Este giro será el suficiente para evitar que una fuerza de 200 N actúe verticalmente hacia arriba en la parte superior de la mordaza produciendo un cambio de la posición normal de la junta. El giro de cierre será mayor que el creado por el uso de la palanca de mano descrita en el punto 3.6 del presente anexo. La mordaza podrá ponerse en posición normal manualmente. Una mordaza que gire en torno al eje transversal horizontal estará homologada únicamente para una masa sustentadora S de hasta 50 kg y un valor V de hasta 5 kN.

Cuando la mordaza, o una de las piezas que la sostienen, gire en torno al eje longitudinal, la rotación estará limitada por un giro de cierre de al menos 100 Nm.

El tamaño mínimo de la mordaza exigido depende del valor D del acoplamiento:

valor $D \leq 18$ kN — 150 mm de anchura, 100 mm de altura

valor $D > 18$ kN ≤ 25 kN — 280 mm de anchura, 170 mm de altura

valor $D > 25$ kN — 360 mm de anchura, 200 mm de altura

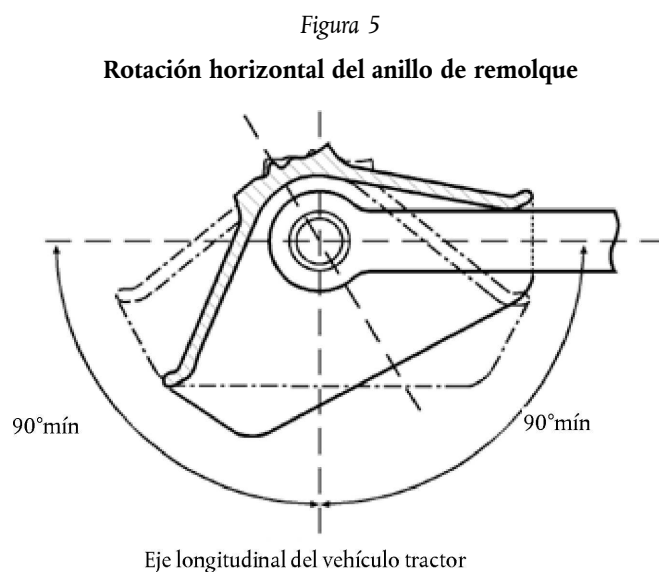
Las esquinas exteriores de la mordaza podrán estar redondeadas.

Se autorizarán mordazas más pequeñas para los ganchos de remolque de clase C50-X, siempre que su utilización esté limitada a remolques de eje central con una masa máxima autorizada de 3,5 toneladas o que la utilización de una mordaza de las que figuran en el cuadro anterior sea imposible por motivos técnicos y, además, siempre que haya circunstancias especiales como ayudas visuales para garantizar el funcionamiento seguro del acoplamiento automático y que el campo de aplicación esté limitado en la homologación de acuerdo con la información proporcionada por el fabricante del acoplamiento en el formulario de comunicación del anexo 1.

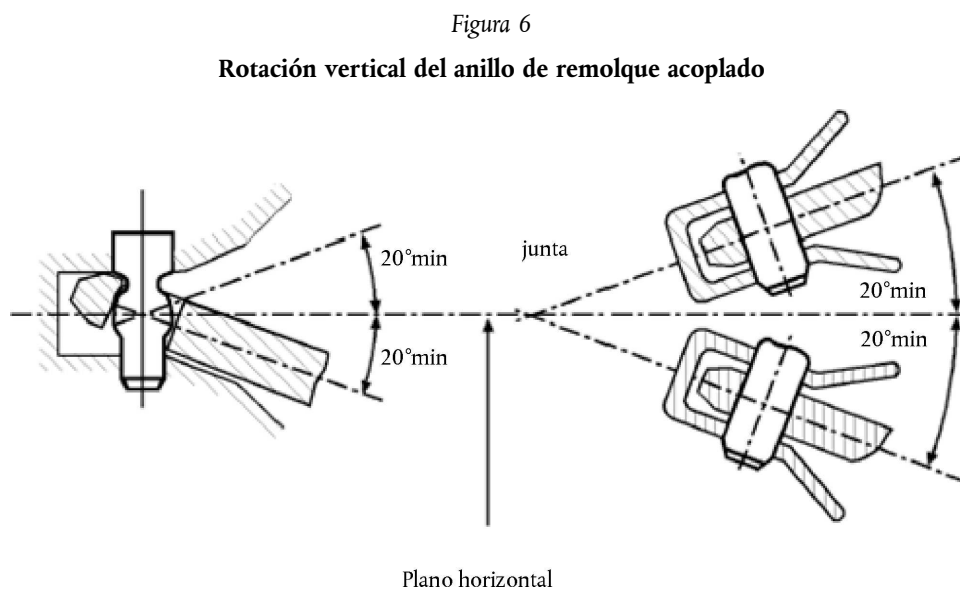
3.4. Articulación mínima del anillo de remolque acoplado

El anillo de remolque acoplado a un gancho de remolque pero no instalado en un vehículo tendrá los grados de articulación indicados a continuación. Si parte de la articulación se efectúa con una junta especial (solo para los ganchos de remolque de clase C50-X), el campo de aplicación detallado en el formulario de comunicación del anexo 1 se limitará a los casos indicados en el punto 1.3.8 del anexo 7.

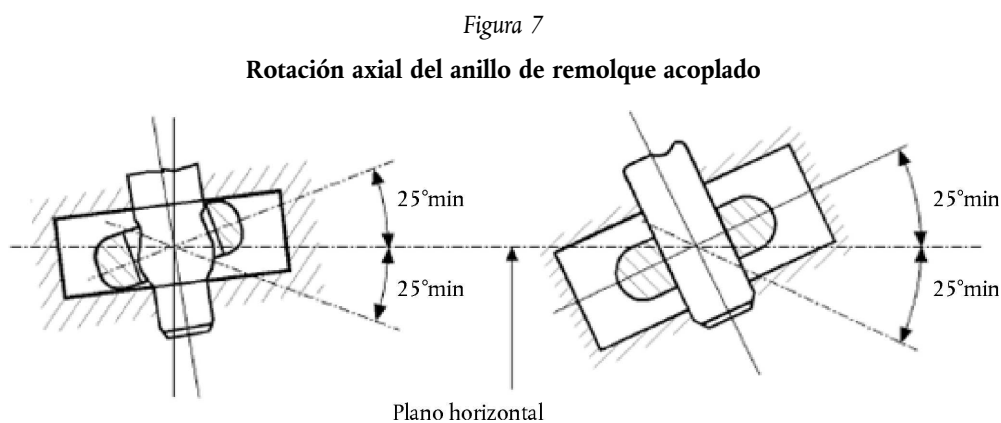
3.4.1. $\pm 90^\circ$ horizontalmente en torno al eje vertical a partir del eje longitudinal del vehículo; véase la figura 5.



3.4.2. $\pm 20^\circ$ verticalmente en torno al eje transversal a partir del plano horizontal del vehículo; véase la figura 6.



3.4.3. $\pm 25^\circ$ de rotación axial en torno al eje longitudinal a partir del plano horizontal del vehículo; véase la figura 7.



3.5. Desacoplamiento involuntario impedido por bloqueo:

En posición cerrada, el pivote de acoplamiento estará bloqueado por dos dispositivos de bloqueo con enganche mecánico, de forma que uno de ellos siga funcionando en caso de que el otro falle.

La posición cerrada y bloqueada del acoplamiento estará claramente indicada en el exterior por medio de un dispositivo mecánico. Deberá ser posible comprobar la posición del indicador mediante el tacto, por ejemplo, en la oscuridad.

El dispositivo mecánico deberá indicar que ambos dispositivos de bloqueo están conectados (tanto uno como el otro).

No obstante, será suficiente con que indique el acoplamiento de uno de los dispositivos de bloqueo cuando, en esta situación, el funcionamiento del segundo dispositivo sea una característica intrínseca del diseño.

3.6. Dispositivos de apertura

3.6.1. Palancas de mano

Las palancas de mano estarán diseñadas de manera que se puedan manejar fácilmente y tengan el extremo redondeado. El acoplamiento no tendrá bordes afilados ni puntos punzantes cerca de la palanca de mano que pudieran ocasionar heridas al efectuar el acoplamiento. La fuerza necesaria para desenganchar el acoplamiento, medida sin el anillo de remolque, no superará los 250 N en dirección perpendicular a la palanca de mano a lo largo de la línea de funcionamiento.

3.6.2. Control a distancia

En el caso de instalaciones con control a distancia, será de aplicación el punto 12.3.6 del anexo 5.

3.7. Requisitos especiales de los ganchos de remolque normalizados de las clases C50-1 a C50-6:

3.7.1. El movimiento giratorio del anillo de remolque en torno al eje transversal se conseguirá gracias a la forma esférica del pivote de acoplamiento (y no mediante una junta).

3.7.2. Las fuerzas de choque compresoras y tensoras a lo largo del eje longitudinal debidas a la separación entre el pivote de acoplamiento y el gancho de remolque estarán atenuadas mediante muelles o amortiguadores (excepto en el caso de C50-1).

3.7.3. Las dimensiones serán las indicadas en la figura 8 y el cuadro 4.

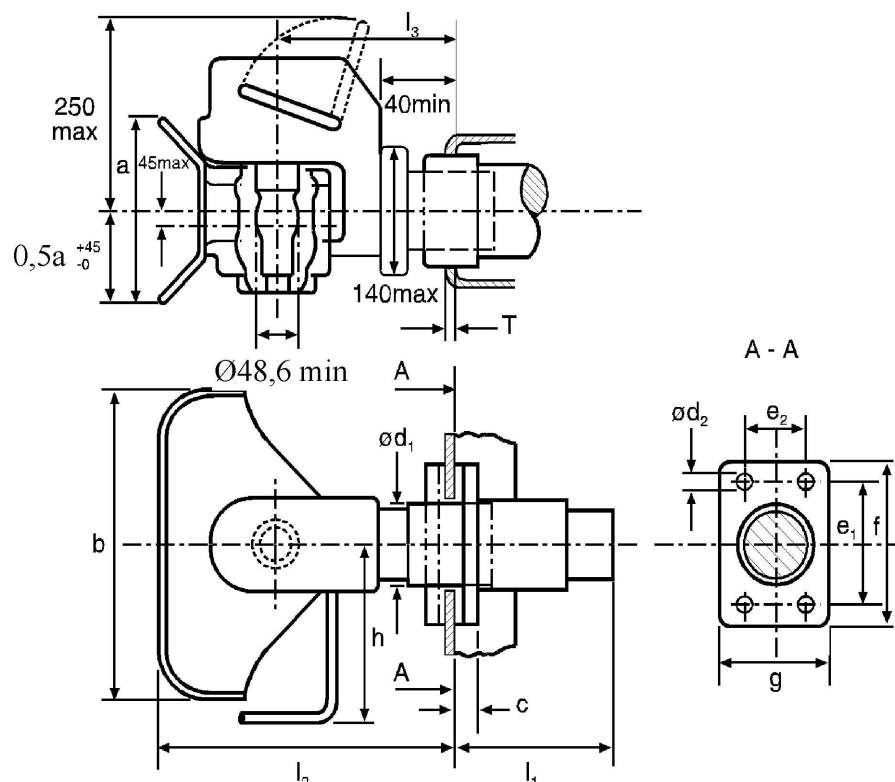
3.7.4. Los acoplamientos serán adecuados y se someterán a ensayo en relación con los valores característicos que figuran en el cuadro 5.

3.7.5 eliminado

Figura 8

Dimensiones de los ganchos de remolque normalizados (en mm)

(véase el cuadro 4)



Cuadro 4

Dimensiones de los ganchos de remolque normalizados (en mm)

(véase la figura 8)

Clase	C50-1	C50-2	C50-3	C50-4	C50-5	C50-6 C50-7	Comentarios
e_1	83	83	120	140	160	160	$\pm 0,5$
e_2	56	56	55	80	100	100	$\pm 0,5$
d_1	—	54	74	84	94	94	máximo
d_2	10,5	10,5	15	17	21	21	H13
f	110	110	155	180	200	200	+ 6,0-0
g	85	85	90	120	140	140	$\pm 3,0$
a	100	170	200	200	200	200	+ 20,0-0
b	150	280	360	360	360	360	+ 20,0-0
c	20	20	24	30	30	30	máximo
h	150	190	265	265	265	265	máximo
l_1	—	150	250	300	300	300	máximo
l_2	150	300	330	330	330	330	máximo
l_3	100	160	180	180	180	180	$\pm 20,0$
T	—	15	20	35	35	35	máximo

Cuadro 5

Valores característicos mínimos de los ganchos de remolque normalizados

Clase	C50-1	C50-2	C50-3	C50-4	C50-5	C50-6	C50-7
D	18	25	70	100	130	190	190
D_c	18	25	50	70	90	120	130
S	200	250	650	900	1 000	1 000	1 000
V	12	10	18	25	35	50	75

D = valor D (kN)

 D_c = valor D (kN) para aplicaciones de remolque de eje central

S = carga vertical estática en el acoplamiento (kg)

V = valor V (kN)

4. Anillos de remolque

4.1. Requisitos generales para los anillos de remolque de clase D50:

Todos los anillos de remolque de clase D50 deberán superar el ensayo descrito en el punto 3.4 del anexo 6.

Los anillos de remolque de clase D50 están destinados a su uso con ganchos de remolque C50. Los anillos de remolque no girarán axialmente (debido a que los acoplamientos respectivos pueden girar).

En caso de que los anillos de remolque de clase D50 estén equipados de manguitos, se ajustarán a las dimensiones que aparecen en la figura 9 (no permitidas para la clase D50-C) o en la figura 10.

Los manguitos no estarán soldados a los anillos de remolque. Los anillos de remolque de clase D50 tendrán las dimensiones indicadas en el punto 4.2. La forma de vástago de los anillos de remolque de clase D50-X no se especifica, pero para una distancia de 210 mm del centro del anillo, la altura «h» y la anchura «b» deben situarse dentro de los límites indicados en el cuadro 6.

Figura 9

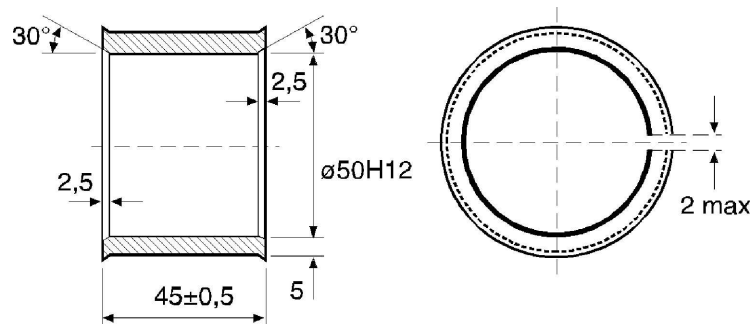
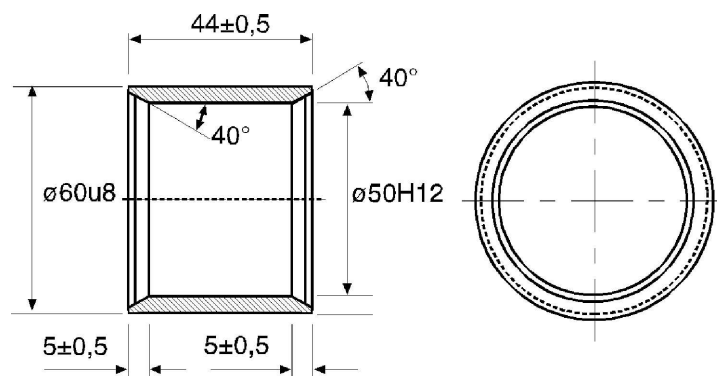
Manguito ranurado para anillos de remolque de clase D50

Figura 10

Manguito no ranurado para anillos de remolque de clase D50-C

Cuadro 6

Dimensiones de los anillos de remolque de las clases D50-A y D50-X (véase la figura 11)

Clase	h (mm)	b (mm)
D50-A	$65 + 2/- 1$	$60 + 2/- 1$
D50-X	80 máximo	62 máximo

Cuadro 7

Valores característicos mínimos de los anillos de remolque normalizados

Clase	D	D _c	S	V
D50-A	130	90	1 000	30
D50-B	130	90	1 000	25
D50-C	190	120	1 000	50
D50-D	190	130	1 000	75

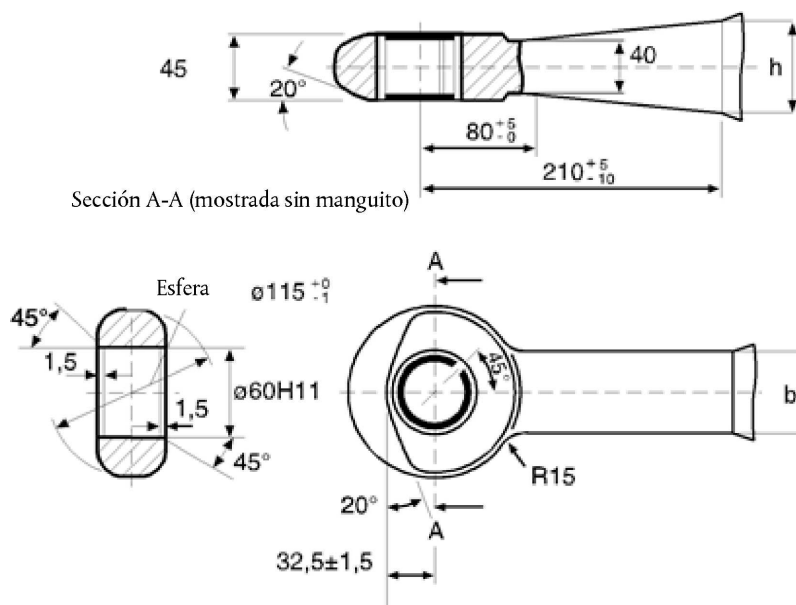
4.2. Requisitos especiales para anillos de remolque de clase D50:

4.2.1. Los anillos de remolque de las clases D50-A y D50-X tendrán las dimensiones mostradas en la figura 11.

Figura 11

Dimensiones de los anillos de remolque de las clases D50-A y D50-X

(véase el cuadro 6)

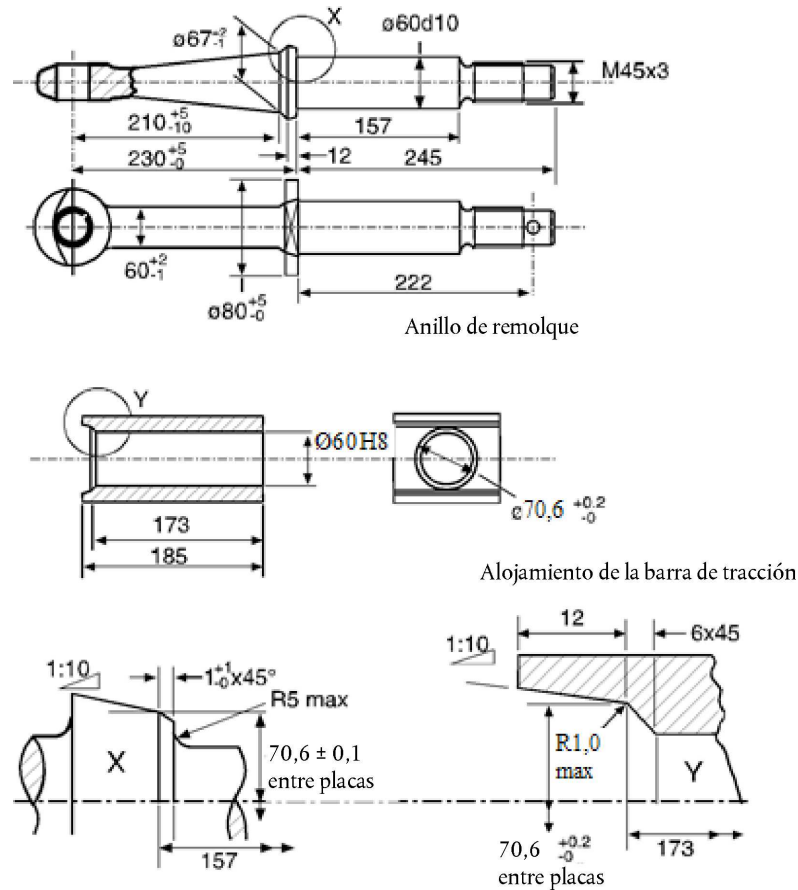


4.2.2. Los anillos de remolque de clase D50-B tendrán las dimensiones mostradas en la figura 12.

Figura 12

Dimensiones de los anillos de remolque de clase D50-B;

véanse otras dimensiones en la figura 11

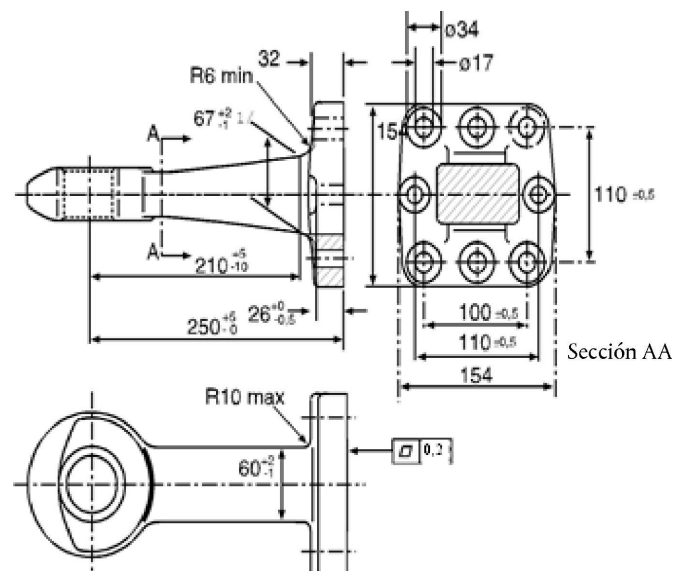


4.2.3. Los anillos de remolque de las clases D50-C y D50-D tendrán las dimensiones mostradas en la figura 13.

Figura 13

Dimensiones de los anillos de remolque de las clases D50-C y D50-D;

véanse otras dimensiones en la figura 11



^{1/} Para los anillos de remolque de clase D50-D, esta dimensión será «80 máx.»

4.2.4. Los anillos de remolque de las clases D50-C y D50-D irán equipados con los manguitos no ranurados ilustrados en la figura 10.

4.3. Valores de la carga para anillos de remolque normalizados

Los anillos de remolque normalizados y sus dispositivos de sujeción serán adecuados y se les someterá a ensayo en relación con los valores de carga establecidos en el cuadro 7.

4.4. Requisitos generales para anillos de remolque toroidales de clase L:

4.4.1. Los anillos de remolque toroidales de clase L están diseñados para su uso con acoplamientos tipo gancho de clase K.

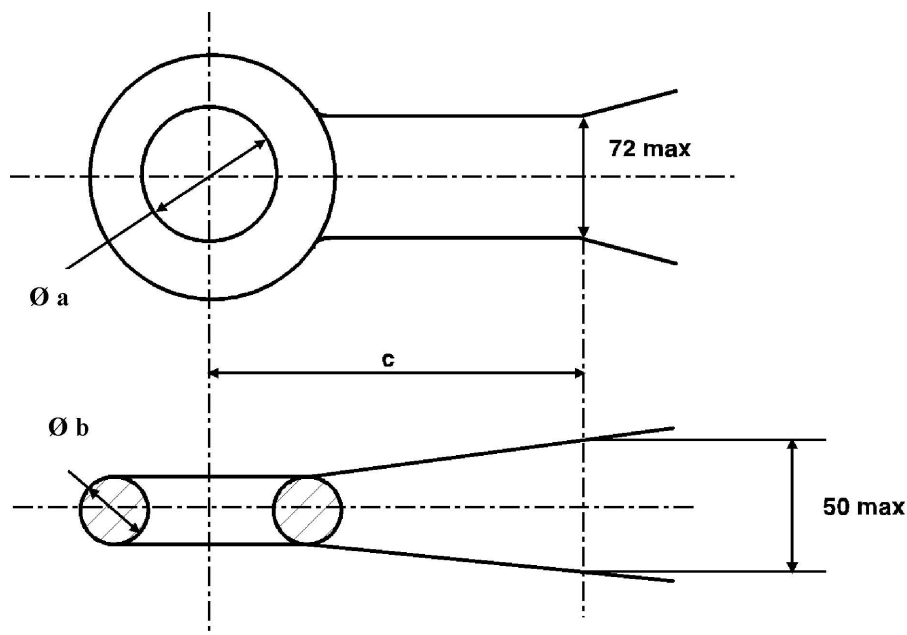
4.4.2. Cuando se utilicen con un acoplamiento tipo gancho de clase K, satisfarán los requisitos de articulación indicados en el punto 10.2 del presente anexo.

4.4.3. Los anillos de remolque toroidales de clase L tendrán las dimensiones indicadas en la figura 14 y en el cuadro 8.

Figura 14

Dimensiones de los anillos de remolque toroidales de clase L

(véase el cuadro 8)



4.4.4. Los anillos de remolque toroidales de clase L deberán superar los ensayos descritos en el punto 3.4 del anexo 6 y serán adecuados para los valores característicos indicados en el cuadro 9.

Cuadro 8

Dimensiones de anillos de remolque toroidales de clase L

(véase la figura 14)

(en mm)

Clase	L1	L2	L3	L4	L5	Comentarios
a	$68 + 1,6/- 0,0$	$76,2 \pm 0,8$	$76,2 \pm 0,8$	$76,2 \pm 0,8$	$68 + 1,6/- 0,0$	
b	$41,2 \pm 0,8$	$41,2 \pm 0,8$	$41,2 \pm 0,8$	$41,2 \pm 0,8$	$41,2 \pm 0,8$	
c	70	65	65	65	70	Mín.

Cuadro 9

Valores característicos mínimos de los anillos de remolque toroidales de clase L

Clase	L1	L2	L3	L4	L5
D kN	30	70	100	130	180
D _c kN	27	54	70	90	120
S kg	200	700	950	1 000	1 000
V kN	12	18	25	35	50

5. Barras de tracción

5.1. Las barras de tracción de clase E deberán superar los ensayos descritos en el punto 3.3 del anexo 6.

5.2. A fin de posibilitar la unión con el vehículo tractor, las barras de tracción podrán ir provistas de cabezas de acoplamiento, como se describe en el punto 2, o de anillos, como se describe en el punto 4 del presente anexo. Las cabezas de acoplamiento y los anillos de remolque podrán ir unidos por medio de tornillos, pernos o soldadura.

5.3. Dispositivos de ajuste de altura para barras de tracción articuladas

5.3.1. Las barras de tracción articuladas irán equipadas con dispositivos para ajustar la barra a la altura del dispositivo de acoplamiento o mordaza. Estos dispositivos estarán diseñados de forma que una persona pueda ajustar la barra de tracción sin herramientas ni ninguna otra ayuda.

5.3.2. Los dispositivos de ajuste de altura deberán ajustar los anillos o bolas de remolque al menos 300 mm por encima y por debajo de la horizontal situada por encima del suelo. Dentro de este margen, la barra de tracción se ajustará sin discontinuidades o a intervalos máximos de 50 mm medidos en el anillo o la bola.

5.3.3. Los dispositivos de ajuste de altura no obstaculizarán el libre movimiento de la barra de tracción una vez efectuado el acoplamiento.

5.3.4. Los dispositivos de ajuste de altura no obstaculizarán el funcionamiento del freno de inercia.

5.4. Cuando se trate de barras de tracción provistas de frenos de inercia, la distancia entre el centro del anillo de remolque y el extremo del vástago libre del anillo no será inferior a 200 mm en la posición de accionamiento del freno. Estando el vástago del anillo de remolque totalmente introducido, la distancia no será inferior a 150 mm.

5.5. Las barras de tracción para remolques de eje central tendrán contra las fuerzas laterales un momento de resistencia igual, como mínimo, a la mitad de su momento de resistencia contra las fuerzas verticales.

6. Brazos de tracción

6.1. Los brazos de tracción de clase F deberán superar los ensayos descritos en el punto 3.3 del anexo 6.

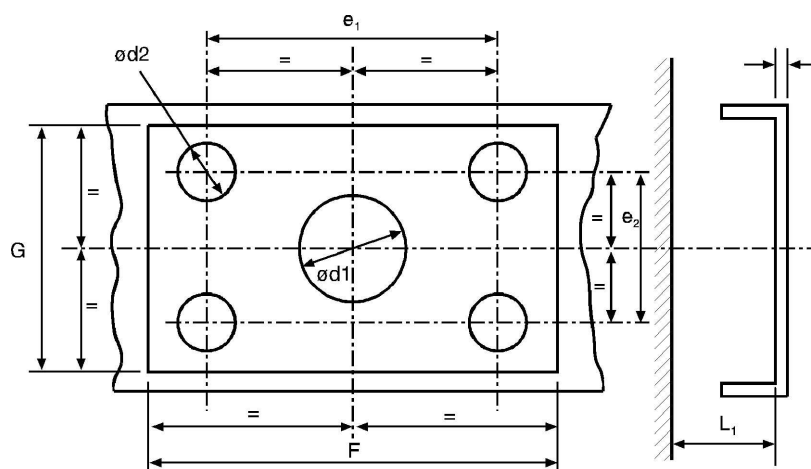
6.2. Los orificios perforados para el montaje de ganchos de remolque normalizados de clase C coincidirán con la figura 15 y con el cuadro 10.

6.3. Los brazos de tracción no estarán soldados al bastidor, la carrocería ni a ninguna otra parte del vehículo.

Figura 15

Dimensiones de montaje para ganchos de remolque normalizados

(véase el cuadro 10)



Cuadro 10

Dimensiones de montaje de los ganchos de remolque normalizados

(véase la figura 15)

(en mm)

Clase	C50-1	C50-2	C50-3	C50-4	C50-5	C50-6 C50-7	Comentarios
e_1	83	83	120	140	160	160	$\pm 0,5$
e_2	56	56	55	80	100	100	$\pm 0,5$
d_1	—	55	75	85	95	95	+ 1,0/- 0,5
d_2	10,5	10,5	15	17	21	21	H13
T	—	15	20	35	35	35	máximo
F	120	120	165	190	210	210	mínimo
G	95	95	100	130	150	150	mínimo
L_1	—	200	300	400	400	400	mínimo

7. Acoplamientos de quinta rueda y cuñas de dirección

Los requisitos de los puntos 7.1 a 7.7 siguientes son aplicables a todos los acoplamientos de quinta rueda de clase G50.

En el punto 7.9 se incluyen requisitos adicionales que deberán cumplir los dispositivos de acoplamiento normalizados.

Las cuñas de dirección deberán cumplir los requisitos que figuran en el punto 7.8.

7.1. Pivotes de acoplamiento adecuados para quinta rueda

Los acoplamientos de quinta rueda de clase G50 estarán diseñados de forma que puedan utilizarse con pivotes de acoplamiento de clase H50 cumpliendo en conjunto las características especificadas.

7.2. Guías

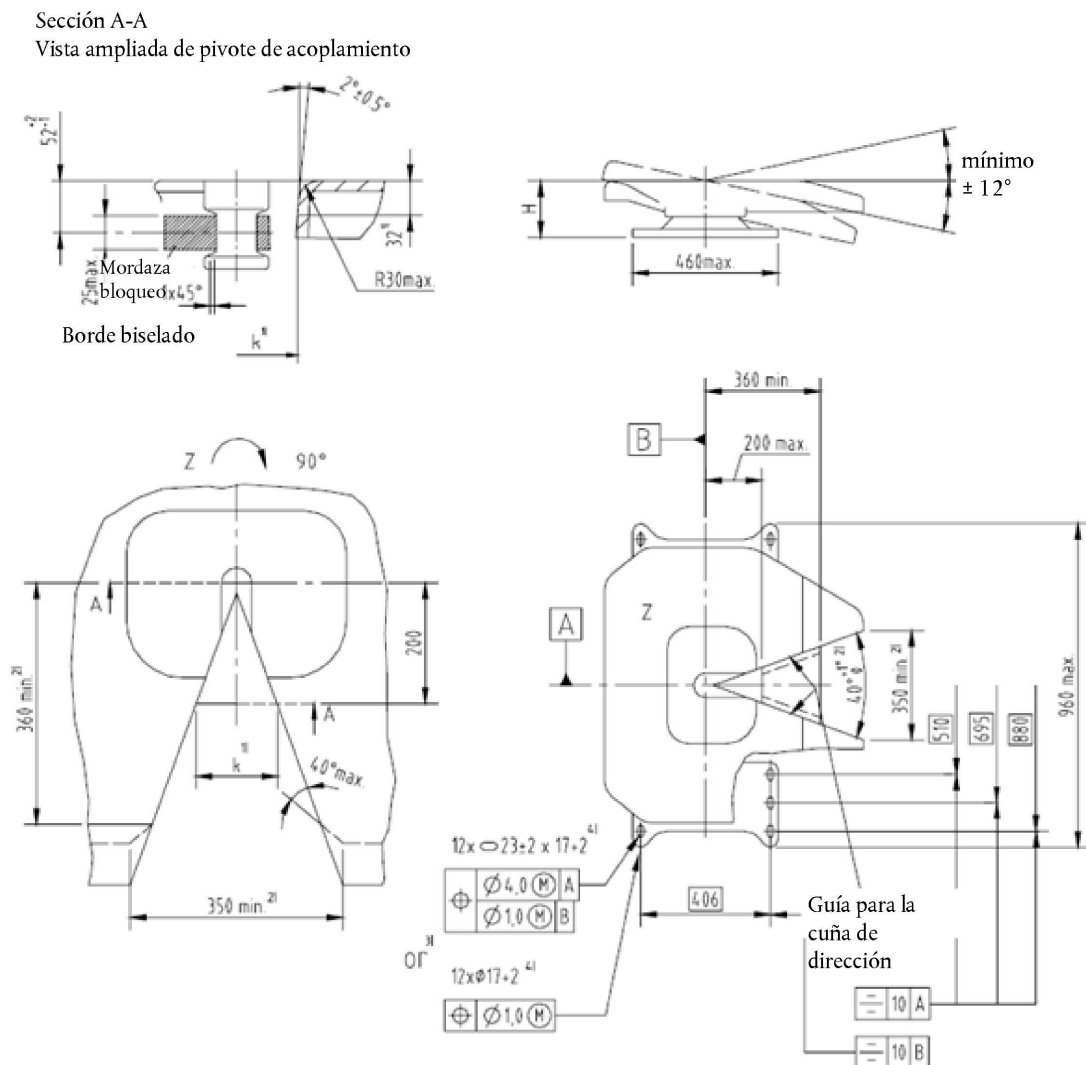
Los acoplamientos de quinta rueda irán equipados de una guía que garantice el enganche correcto y sin peligro del pivote de acoplamiento. La anchura de la boca de la guía para acoplamientos de quinta rueda normalizados de 50 mm de diámetro será de 350 mm como mínimo (véase la figura 16).

Para acoplamientos de quinta rueda pequeños, no normalizados, de clase G50-X con un valor D máximo de 25 kN, la anchura de la boca será como mínimo de 250 mm.

Figura 16

Dimensiones de los acoplamientos de quinta rueda normalizados

(véase el cuadro 11)

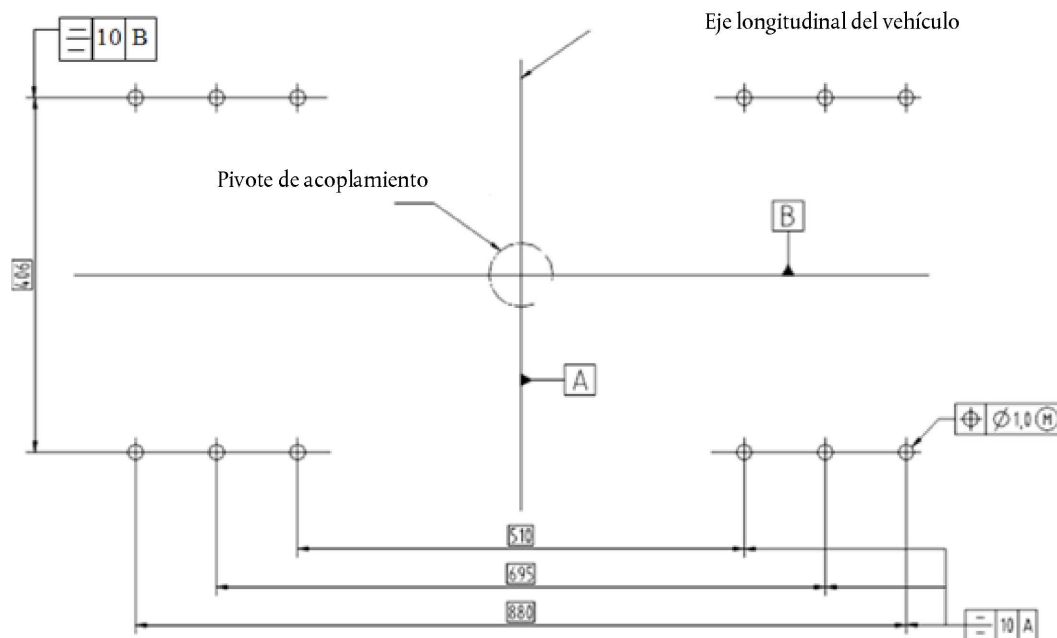
**Notas:**

- ^{1/} Para prever el uso de cuñas de dirección, se medirá la dimensión de referencia, $k = 137 \pm 3$ mm, 32 mm por debajo de la cara superior a una distancia de 200 mm del eje central transversal del acoplamiento.
- ^{2/} El ángulo de entrada $40^\circ + 1^\circ / - 0^\circ$ E debe respetarse durante una distancia mínima de 360 mm desde el eje transversal del acoplamiento. La anchura mínima de la boca de 350 mm se puede obtener fuera de esta distancia incrementando el ángulo de la boca hasta un ángulo incluido de 120° máximo, como se muestra en la línea de puntos.
- ^{3/} Se podrían emplear orificios de montaje elípticos de 23 ± 2 mm \times $17 + 2 / - 0$ mm o redondos de $17 + 2 / - 0$ mm de diámetro.
- ^{4/} Al utilizar orificios elípticos u orificios con un diámetro superior a 18 mm, se emplearán arandelas de 40 mm de diámetro y 6 mm de grosor, o piezas cuya resistencia sea equivalente, por ejemplo placas de acero.

Figura 16a

Tolerancia de los orificios de montaje para placas de soporte de clase J de acoplamientos de quinta rueda

(véase el punto 9.1 del presente anexo)



Cuadro 11

Dimensiones de los acoplamientos de quinta rueda normalizados

(véase la figura 16)

(en mm)

Clase	G50-1	G50-2	G50-3	G50-4	G50-5	G50-6
H	140-159	160-179	180-199	200-219	220-239	240-260

7.3. Articulación mínima del acoplamiento de quinta rueda

Con el pivote de acoplamiento enganchado, sin que el acoplamiento de quinta rueda esté fijado a ningún vehículo ni placa de soporte, pero teniendo en cuenta el efecto de los tornillos de sujeción, el acoplamiento permitirá simultáneamente los siguientes valores mínimos de giro del pivote de acoplamiento:

- 7.3.1. $\pm 90^\circ$ en torno al eje vertical (no es aplicable a los acoplamientos de quinta rueda con corrección de trayectoria),
- 7.3.2. $\pm 12^\circ$ en torno al eje horizontal transversal a la dirección de marcha. Este ángulo no incluye necesariamente la utilización fuera de la carretera.
- 7.3.3. Se permitirá una rotación axial en torno al eje longitudinal de hasta $\pm 3^\circ$. No obstante, cuando se trate de un acoplamiento de quinta rueda que oscile totalmente, este ángulo podrá superarse, siempre que haya un mecanismo de bloqueo que permita restringir el giro a $\pm 3^\circ$.

7.4. Dispositivos de bloqueo para evitar el desenganche del acoplamiento de quinta rueda

En posición cerrada, el acoplamiento de quinta rueda estará bloqueado por dos dispositivos de bloqueo con enganche mecánico, de forma que uno de ellos siga funcionando en caso de que el otro falle.

El dispositivo de bloqueo principal funcionará automáticamente, pero el dispositivo secundario podrá ser automático o manual. El dispositivo de bloqueo secundario podrá estar diseñado para funcionar en conexión con el principal y aportar un enganche mecánico adicional para dicho dispositivo principal. Solamente se podrá conectar el dispositivo secundario de bloqueo una vez que el principal esté plenamente conectado.

Será imposible desconectar los dispositivos de bloqueo de manera involuntaria. Para la desconexión se precisará la participación activa del conductor o del operador del vehículo.

La posición cerrada y bloqueada del acoplamiento estará indicada visiblemente por medio de un dispositivo mecánico y deberá ser posible comprobar la posición del indicador mediante el tacto, por ejemplo, en la oscuridad. El dispositivo mecánico deberá indicar que ambos dispositivos de bloqueo, tanto el principal como el secundario, están conectados; no obstante, será suficiente con que indique el acoplamiento de uno de ellos cuando, en esta situación, el enganche del segundo dispositivo sea una característica simultánea e intrínseca del diseño.

7.5. Dispositivos de funcionamiento o mecanismos de desconexión

En la posición de cierre, será imposible utilizar los dispositivos de funcionamiento o los mecanismos de desconexión de manera involuntaria o accidental. El sistema de bloqueo estará diseñado de manera que sea imprescindible la acción consciente y positiva de desconectar el dispositivo de bloqueo para hacer funcionar el mecanismo de desconexión del acoplamiento.

7.6. Acabado de la superficie

La superficie de las placas de acoplamiento y de los cierres de acoplamiento deberá resultar satisfactoria desde el punto de vista funcional y haber sido cuidadosamente trabajada, forjada, fundida o pensada.

7.7. Requisitos de carga

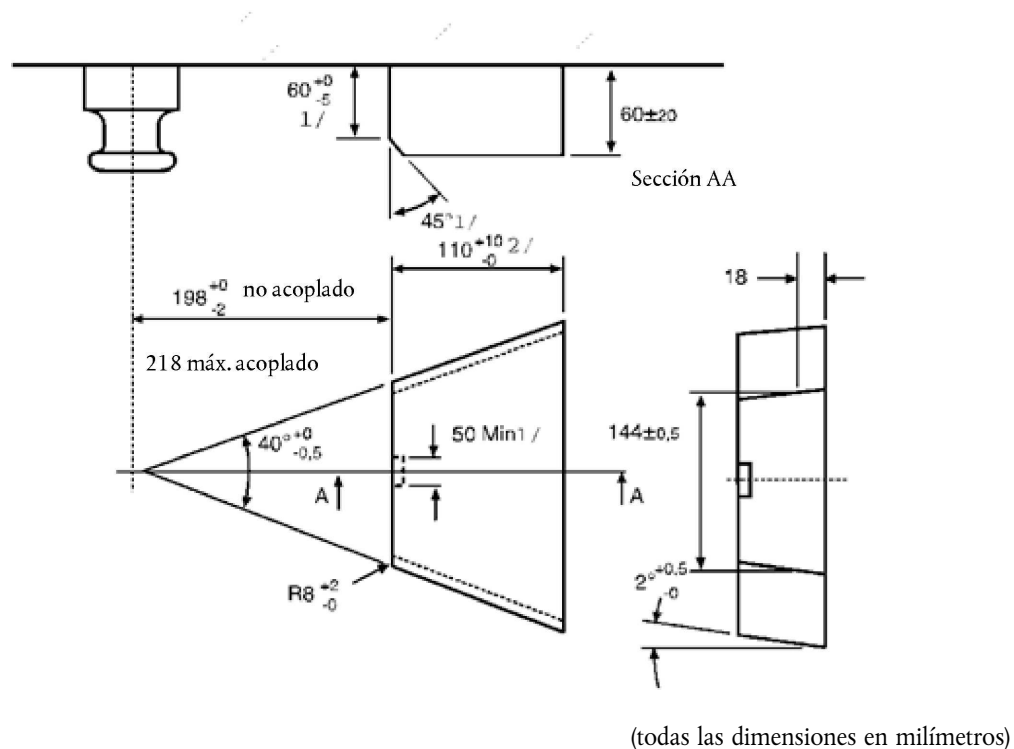
Todos los acoplamientos de quinta rueda deberán superar los ensayos descritos en el punto 4.7 del anexo 6.

7.8. Cuñas de dirección

7.8.1. Las dimensiones de las cuñas de dirección para corregir la trayectoria de los semirremolques serán las que aparecen en la figura 17.

Figura 17

Dimensiones de las cuñas de dirección montadas sobre muelles



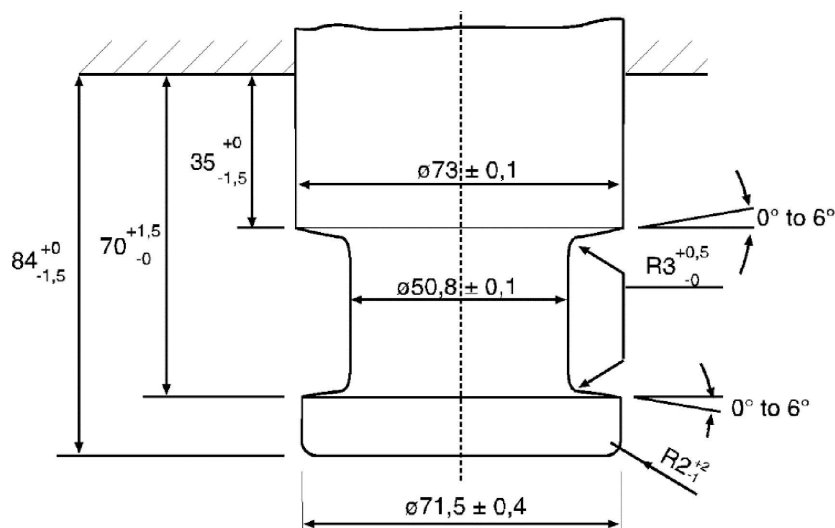
^{1/} Únicamente aplicable a las cuñas de dirección de más de 60 mm de grosor.

^{2/} Esta dimensión se refiere únicamente a la superficie funcional: la cuña de dirección en sí puede ser más larga.

- 7.8.2. La cuña de dirección permitirá el enganche correcto y sin peligro, e irá montada sobre muelles. La resistencia del muelle deberá seleccionarse de forma que permita enganchar un semirremolque vacío y que, cuando el semirremolque esté totalmente cargado, la cuña de dirección esté en estrecho contacto con los lados del acoplamiento durante la marcha. La quinta rueda deberá poder desacoplarse estando el semirremolque cargado o vacío.
- 7.9. Requisitos especiales para acoplamientos de quinta rueda normalizados:
- 7.9.1. Las dimensiones serán las indicadas en la figura 16 y el cuadro 11.
- 7.9.2. Serán adecuados, y se habrán ensayado, para un valor D de 150 kN y un valor U de 20 toneladas.
- 7.9.3. La desconexión podrá efectuarse mediante una palanca de mano instalada directamente en el acoplamiento.
- 7.9.4. Serán adecuados para la corrección de trayectoria de semirremolques mediante cuñas de dirección; véase el punto 7.8.
8. Pivotes de acoplamiento de quinta rueda
- 8.1. Los pivotes de acoplamiento de quinta rueda de clase H50 (ISO 337) tendrán las dimensiones indicadas en la figura 18.

Figura 18

Dimensiones de los pivotes de acoplamiento de quinta rueda de clase H50

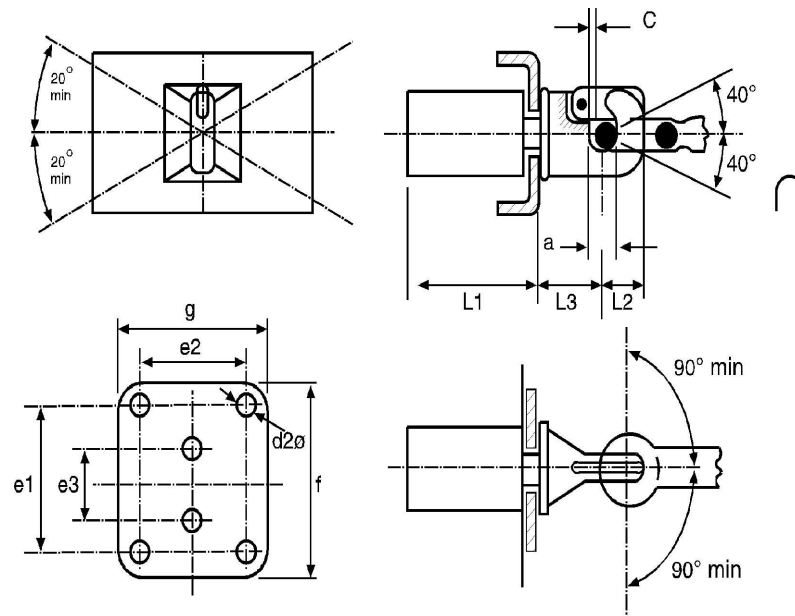


- 8.2. Los pivotes de acoplamiento deberán superar los ensayos descritos en el punto 3.9 del anexo 6.
9. Placas de soporte
- 9.1. Las placas de soporte de clase J para acoplamientos de quinta rueda tendrán orificios de montaje circulares situados tal como se indica en la figura 16a si están destinadas a acoplamientos de quinta rueda normalizados. No obstante, los orificios de montaje tendrán un diámetro de 17 mm + 2,0 mm/– 0,0 mm. Los orificios serán circulares, nunca ranurados (véase la figura 16a).
- 9.2. Las placas de soporte para acoplamientos de quinta rueda normalizados permitirán corregir la trayectoria de los semirremolques (con cuñas de dirección). Las placas de soporte para acoplamientos de quinta rueda no normalizados y que no puedan corregir la trayectoria, deberán ir marcadas convenientemente.
- 9.3. Las placas de soporte para acoplamientos de quinta rueda deberán superar los ensayos descritos en el punto 3.8 del anexo 6.
10. Acoplamientos tipo gancho
- 10.1. Requisitos generales para acoplamientos tipo gancho de clase K:
- 10.1.1. Todos los acoplamientos tipo gancho de clase K deberán superar los ensayos descritos en el punto 3.5 del anexo 6 y serán adecuados para los valores característicos indicados en el cuadro 13.

- 10.1.2. Los acoplamientos tipo gancho de clase K tendrán las dimensiones indicadas en la figura 19 y en el cuadro 12. Las clases K1 a K4 son acoplamientos no automáticos para uso únicamente en remolques cuya masa máxima autorizada no supere las 3,5 toneladas y las clases KA1 a KA3 son acoplamientos automáticos.

Figura 19

Dimensiones y articulación de los acoplamientos tipo gancho de clase K



- 10.1.3. Un acoplamiento tipo gancho solamente se utilizará con un anillo de remolque toroidal y, cuando se use con un anillo de remolque toroidal de clase L, el acoplamiento de clase K tendrá los ángulos de rotación indicados en el punto 10.2 del presente anexo.
- 10.1.4. El acoplamiento tipo gancho de clase K se utilizará con un anillo toroidal que ofrezca un espacio libre, o movimiento libre, mínimo de 3 mm y máximo de 5 mm cuando esté nuevo. El fabricante del acoplamiento declarará los anillos de remolque adecuados en el formulario de comunicación del anexo 1.
- 10.2. Un acoplamiento de clase K utilizado con un anillo toroidal de clase L, sin estar instalado en un vehículo, tendrá los siguientes ángulos de rotación no simultáneos (véase también la figura 19):
- 10.2.1. $\pm 90^\circ$ horizontalmente en torno al eje vertical del acoplamiento;
- 10.2.2. $\pm 40^\circ$ verticalmente en torno al eje horizontal transversal del acoplamiento;
- 10.2.3. $\pm 20^\circ$ de rotación axial en torno al eje longitudinal horizontal del acoplamiento.
- 10.3. Los acoplamientos tipo gancho de clase K automáticos irán provistos de una mordaza diseñada de forma que guíe el anillo de remolque hasta el acoplamiento.
- 10.4. Desacoplamiento involuntario impedido por bloqueo:

En posición cerrada, el acoplamiento estará bloqueado por dos dispositivos de bloqueo con enganche mecánico, de forma que uno de ellos siga funcionando en caso de que el otro falle.

La posición cerrada y bloqueada del acoplamiento estará claramente indicada en el exterior por medio de un dispositivo mecánico. Deberá ser posible comprobar la posición del indicador mediante el tacto, por ejemplo, en la oscuridad.

El dispositivo mecánico deberá indicar que ambos dispositivos de bloqueo están conectados (tanto uno como el otro).

No obstante, será suficiente con que indique el acoplamiento de uno de los dispositivos de bloqueo cuando, en esta situación, el funcionamiento del segundo dispositivo sea una característica intrínseca del diseño.

10.5. Palancas de mano

Las palancas de mano estarán diseñadas de manera que se puedan manejar fácilmente y tengan el extremo redondeado. El acoplamiento no tendrá bordes afilados ni puntos punzantes cerca de la palanca de mano que pudieran ocasionar heridas al efectuar el acoplamiento. La fuerza necesaria para desenganchar el acoplamiento, medida sin el anillo de remolque, no superará los 250 N en dirección perpendicular a la palanca de mano a lo largo de la línea de funcionamiento.

Cuadro 12

Dimensiones de los acoplamientos tipo gancho de clase K

(véase la figura 19)

Clase	K1	K2	K3	K4	KA1	KA2	KA3	Comentarios
e ₁	—	83	83	120	120	140	160	± 0,5
e ₂	—	56	56	55	55	80	100	± 0,5
e ₃	90	—	—	—	—	—	—	± 0,5
d ₂	17	10,5	10,5	15	15	17	21	H13
c	3	3	3	3	3	3	3	Mín.
f	130	175	175	180	180	200	200	Máx.
g	100	100	100	120	120	140	200	Máx.
a	45	45	45	45	45	45	45	+ 1,6/- 0,0
L ₁	120	120	120	120	250	300	300	Máx.
L ₂	74	74	63	74	90	90	90	Máx.
L ₃	110	130	130	150	150	200	200	Máx.

Cuadro 13

Valores característicos mínimos de los acoplamientos tipo gancho de clase K

Clase	K1	K2	K3	K4	KA1	KA2	KA3
D kN	17	20	20	25	70	100	130
Dc kN	—	—	17	20	54	70	90
S kg	120	120	200	250	700	900	1 000
V kN	—	—	10	10	18	25	35

11. Acoplamientos específicos clase T

11.1. Los acoplamientos específicos de clase T están destinados a determinados conjuntos de vehículos, por ejemplo, los vehículos para transporte de automóviles.

Estos vehículos tienen estructuras especiales y pueden necesitar que el acoplamiento se sitúe en lugares particulares no habituales.

- 11.2. El uso de los acoplamientos de clase T se limitará a los remolques de eje central y esta limitación se notificará en el formulario de comunicación del anexo 1.
- 11.3. Los acoplamientos de clase T se homologarán como conjunto inseparable y solamente se podrá separar el acoplamiento en un taller utilizando herramientas que no se transporten habitualmente en el vehículo.
- 11.4. Los acoplamientos de clase T no funcionarán automáticamente.
- 11.5. Los acoplamientos de clase T cumplirán los requisitos de ensayo pertinentes descritos en el punto 3.3 del anexo 6, con excepción del punto 3.3.4.
- 11.6. Ofrecerán los siguientes ángulos de rotación mínimos simultáneos con el acoplamiento no instalado en un vehículo pero montado y en la misma posición normal que cuando estén instalados en un vehículo:
 - 11.6.1. $\pm 90^\circ$ horizontalmente en torno al eje vertical;
 - 11.6.2. $\pm 8^\circ$ verticalmente en torno al eje horizontal transversal;
 - 11.6.3. $\pm 3^\circ$ de rotación axial en torno al eje longitudinal horizontal.

12. Acoplamientos específicos clase W

- 12.1.1. Los acoplamientos de clase W, como parte de una sucesión de actuaciones automáticas, conectarán mecánicamente los dos vehículos y establecerán la conexión eléctrica y neumática de la transmisión del frenado.
- 12.1.2. Los acoplamientos de clase W, como parte de una sucesión de actuaciones automáticas, cortarán automáticamente la conexión eléctrica y neumática de la transmisión del frenado y desconectarán mecánicamente los dos vehículos.
- 12.2. Los acoplamientos de clase W cumplirán los requisitos de ensayo pertinentes descritos en el punto 3.3 del anexo 6, con excepción del punto 3.3.4. Todo dispositivo de cierre y de bloqueo se someterá a ensayo mediante una fuerza estática de 0,25 D que actúe en el sentido de apertura. El ensayo no deberá abrir el cierre. El dispositivo de bloqueo será plenamente operativo después del ensayo. Será suficiente una fuerza de ensayo de 0,1 D para los pivotes de acoplamiento cilíndricos.
- 12.3. Será posible obtener los siguientes ángulos de rotación mínimos y simultáneos con el acoplamiento no instalado en un vehículo pero montado, acoplado y en la misma posición normal que cuando esté instalado en un vehículo:
 - 12.3.1. $\pm 90^\circ$ horizontalmente en torno al eje vertical;
 - 12.3.2. $\pm 20^\circ$ verticalmente en torno al eje horizontal transversal;
 - 12.3.3. $\pm 25^\circ$ de rotación axial en torno al eje longitudinal horizontal.
- 12.4. Los acoplamientos de clase W equipados con un control a distancia cumplirán los requisitos del punto 13 del presente anexo.
- 12.5. Los acoplamientos de clase W contarán con un dispositivo de indicación a distancia con arreglo al punto 13 del presente anexo.

13. Dispositivos de indicación y control a distancia

- 13.1. Los dispositivos de indicación y control a distancia quedan autorizados únicamente en ganchos de remolque automáticos y en acoplamientos de quinta rueda automáticos.

Quedan autorizados únicamente los dispositivos de indicación y control a distancia de los dispositivos de acoplamiento automático de las clases C50-X y G50-X.

Los dispositivos de indicación y control a distancia no interferirán con la libertad mínima de movimiento del anillo de remolque o del semirremolque enganchados. Estarán permanentemente conectados al vehículo.

Todos los dispositivos de indicación y control a distancia entran dentro del campo de aplicación de los ensayos y la homologación del dispositivo de acoplamiento, junto con todas las piezas de los dispositivos de funcionamiento y de transmisión.

13.2. Indicación a distancia

13.2.1. En los acoplamientos automáticos, los dispositivos de indicación a distancia señalarán el cierre y el doble bloqueo del acoplamiento mediante un dispositivo óptico, según lo dispuesto en el punto 13.2.2. Además, podrá indicarse la posición abierta. En ese caso, la indicación se efectuará conforme a lo dispuesto en el punto 13.2.3.

El dispositivo de indicación a distancia se activará y se restablecerá automáticamente cada vez que se abra y se cierre el acoplamiento.

13.2.2. El paso de la posición abierta a la de cierre y doble bloqueo se indicará mediante una señal óptica de color verde.

13.2.3. Cuando se indique la posición abierta o no bloqueada, se utilizará una señal óptica roja.

13.2.4. En caso de que se señale la finalización del procedimiento de acoplamiento automático, la indicación a distancia garantizará que el pivote de acoplamiento ha alcanzado verdaderamente la posición final de doble bloqueo.

13.2.5. Cuando se produzca algún fallo en el sistema de indicación a distancia, este no indicará la posición de cierre y doble bloqueo durante el procedimiento de acoplamiento si no se ha alcanzado la posición final.

13.2.6. La desconexión de uno de los dos dispositivos de bloqueo provocará que se apague la luz verde y que se encienda la roja (si está instalada).

13.2.7. Los indicadores instalados situados directamente en el dispositivo de acoplamiento permanecerán en su lugar.

13.2.8. Para evitar que el conductor se distraiga durante la conducción, habrá un dispositivo que permita desconectar el de indicación a distancia, pero este se restablecerá automáticamente la siguiente vez que se abra y cierre el acoplamiento; véase el punto 13.2.1.

13.2.9. En aquellos casos en que estén instalados en la cabina del vehículo, los dispositivos de indicación a distancia estarán instalados dentro del campo de visión del conductor, y deberán estar identificados claramente.

En aquellos casos en que estén instalados en un lateral del vehículo, los dispositivos de indicación a distancia estarán identificados de forma permanente y clara.

13.3. Control a distancia

13.3.1. En caso de utilizarse un dispositivo de control a distancia, como se define en el punto 2.8 del presente Reglamento, habrá también un dispositivo de indicación a distancia tal y como se describe en el punto 13.2.

13.3.2. Habrá un disyuntor especial (es decir, un disyuntor, palanca o válvula maestro) que permita la apertura o el cierre del acoplamiento mediante el dispositivo de control a distancia. Cuando este disyuntor maestro no esté situado en la cabina del conductor, no estará en un lugar al que tengan libre acceso personas no autorizadas o se podrá guardar bajo llave. Solamente se podrá activar el acoplamiento desde la cabina del conductor cuando no exista ninguna posibilidad de que se produzca un funcionamiento accidental, por ejemplo, mediante una operación en la que deban emplearse las dos manos.

Deberá poderse comprobar si se ha producido o no la apertura del acoplamiento mediante el control a distancia.

13.3.3. Si el control a distancia implica la apertura del acoplamiento por medio de una fuerza exterior, deberá indicarse convenientemente al conductor en qué condiciones actúa la fuerza exterior sobre el acoplamiento. Ello no será preciso cuando la fuerza exterior solo se aplique mientras el control a distancia esté en funcionamiento.

13.3.4. Si el dispositivo que provoca la apertura del acoplamiento por control a distancia está instalado fuera del vehículo, se podrá vigilar la zona situada entre los vehículos acoplados, pero no será necesario entrar en dicha zona para ponerlo en funcionamiento.

13.3.5. Un único error en el funcionamiento o un solo fallo del sistema no producirá la apertura accidental del acoplamiento durante la circulación normal por carretera. Cualquier fallo del sistema se indicará directamente o resultará obvio de inmediato en la siguiente operación, por ejemplo, por un defecto de funcionamiento.

- 13.3.6. En caso de que falle el control a distancia, deberá haber por lo menos otra forma de abrir el acoplamiento si se produjera una situación de emergencia. Si fuera necesario en ese caso utilizar alguna herramienta, se incluirá entre las herramientas básicas del vehículo. Los requisitos del punto 3.6 del presente anexo no se aplican a palancas de mano utilizadas exclusivamente para abrir el acoplamiento en caso de emergencia.
- 13.3.7. Los dispositivos de control a distancia estarán identificados de forma permanente y clara.
-

ANEXO 6

ENSAYO DE LOS DISPOSITIVOS O COMPONENTES MECÁNICOS DE ACOPLAMIENTO

1. Requisitos generales de ensayo

- 1.1. Las muestras de dispositivos de acoplamiento se someterán a ensayos de resistencia y de funcionamiento. Los ensayos se realizarán en las condiciones más desfavorables.

Podrán efectuarse evaluaciones teóricas para determinar las condiciones más desfavorables. Siempre que sea posible se llevarán a cabo ensayos físicos pero, a menos que se indique lo contrario, la autoridad de homologación de tipo o el servicio técnico podrá eximir del ensayo de resistencia un componente cuando, debido a su diseño simple, pueda realizarse una evaluación teórica.

En cualquier caso, las evaluaciones teóricas garantizarán la misma calidad de los resultados que los ensayos dinámicos o estáticos. En caso de duda, predominarán los resultados de los ensayos físicos.

Véase también el punto 4.10 del presente Reglamento.

- 1.2. En los dispositivos de acoplamiento se comprobará la resistencia mediante un ensayo dinámico (ensayo de resistencia). En algunos casos, quizá sean necesarios ensayos estáticos suplementarios (véase el punto 3 del presente anexo).
- 1.3. El ensayo dinámico (excepto el ensayo realizado conforme al punto 3.10 del presente anexo) se llevará a cabo con carga aproximadamente sinusoidal (alternativa o pulsátil), con el número de ciclos de fuerza que resulte adecuado para el material. No deberán producirse grietas ni fracturas.
- 1.4. En los ensayos estáticos exigidos, solo se permitirá una ligera deformación permanente. A menos que se indique lo contrario, la deformación plástica permanente resultante no será superior al 10 % de la deformación máxima medida durante el ensayo. En caso de que la medida de la deformación durante el ensayo suponga un riesgo para la persona que la mide y siempre que este mismo parámetro se verifique durante otros ensayos, como el ensayo dinámico, podrá omitirse esta parte del ensayo estático.
- 1.5. Los supuestos de carga de los ensayos dinámicos se basan en la componente de la fuerza horizontal en el eje longitudinal del vehículo y la componente de la fuerza vertical. No se tendrán en cuenta las componentes de la fuerza horizontal transversal al eje longitudinal del vehículo ni los momentos, siempre que sean poco importantes. Esta simplificación no es válida para el procedimiento de ensayo conforme al punto 3.10 del presente anexo.

Cuando el diseño del dispositivo de acoplamiento o su sujeción al vehículo o la sujeción de los sistemas adicionales (estabilizadores, sistemas de acoplamiento apretados, etc.) generen otras fuerzas o momentos, la autoridad de homologación de tipo o el servicio técnico podrá exigir más ensayos.

La componente de la fuerza horizontal en el eje longitudinal del vehículo estará representada por una fuerza de referencia determinada teóricamente, el valor D o D_c . La componente de la fuerza vertical, cuando proceda, estará representada por la carga sustentadora vertical estática S en el punto de enganche y la carga vertical supuesta V , o por la carga sustentadora vertical estática U cuando se trate de acoplamientos de quinta rueda.

- 1.6. Los valores característicos D , D_c , S , V y U , en los que se basan los ensayos y que se definen en el punto 2.11 del presente Reglamento, se tomarán de la información proporcionada por el fabricante en la solicitud de homologación; véase el formulario de comunicación de los anexos 1 y 2.
- 1.7. El dispositivo de bloqueo mecánico, que se mantendrá en la posición correcta por la fuerza de muelle, permanecerá bloqueado cuando se le someta a una fuerza aplicada en la dirección más desfavorable y equivalente a tres veces la masa del mecanismo de bloqueo.

2. Procedimientos de ensayo

En caso de que utilice el procedimiento de ensayo del punto 3.10 del presente anexo, no serán de aplicación lo dispuesto en los puntos 2.1, 2.2, 2.3 y 2.5.

- 2.1. En los ensayos dinámicos y estáticos, se colocará la muestra en una instalación de pruebas adecuada dotada de un medio para aplicar fuerzas, de manera que no esté sometida a ninguna fuerza o momento distinto de la fuerza de ensayo especificada. En el caso de los ensayos alternantes, la dirección de la aplicación de la fuerza no se desviará en más de $\pm 1^\circ$ de la dirección especificada. En el caso de los ensayos pulsátiles y estáticos, el ángulo se fijará para la fuerza máxima de ensayo. Ello requerirá normalmente una junta en el punto de aplicación de la fuerza (es decir, el punto de enganche) y una segunda junta a una distancia adecuada.
- 2.2. La frecuencia del ensayo no superará los 35 Hz. La frecuencia seleccionada estará totalmente separada de las frecuencias de resonancia de los aparatos de ensayo, incluido el dispositivo que esté siendo ensayado. En los ensayos asíncronos, las frecuencias de las dos componentes de la fuerza estarán separadas aproximadamente del 1 % al 3 % como máximo. En el caso de los dispositivos de acoplamiento hechos de acero, el número de ciclos de fuerza será de 2×10^6 . En el caso de los dispositivos hechos de otros materiales, podrá exigirse un número más elevado de ciclos. Se utilizará el método de penetración de colorante o un método equivalente para descubrir las grietas durante el ensayo.
- 2.3. En el caso de ensayos pulsátiles, la fuerza de ensayo oscilará entre la fuerza máxima de ensayo y una fuerza de ensayo, mínima, más reducida que no será superior al 5 % de la fuerza máxima, a menos que se indique lo contrario en el procedimiento específico de ensayo.
- 2.4. En los ensayos estáticos distintos de los ensayos especiales requeridos con arreglo al punto 3.2.3 del presente anexo, la fuerza de ensayo se aplicará suave y rápidamente, manteniéndose durante al menos 60 segundos.
- 2.5. Los dispositivos o componentes de acoplamiento que se estén ensayando deberán estar instalados de la forma más firme posible en las instalaciones de prueba, colocados en la posición real en la cual serán utilizados en el vehículo. Los dispositivos de fijación serán los especificados por el fabricante o solicitante y serán los destinados a la sujeción del dispositivo o componente de acoplamiento al vehículo o tendrán características mecánicas idénticas.
- 2.6. Los dispositivos o componentes de acoplamiento se ensayarán en la forma en que se usarán en la carretera. No obstante, queda a discreción del fabricante, con el acuerdo del servicio técnico, el neutralizar los elementos flexibles, siempre que fuera necesario para llevar a cabo los ensayos y cuando esto no desvirtúe los resultados del ensayo.

Podrán sustituirse durante el ensayo los componentes flexibles que estén sobrecalentados debido a este procedimiento de ensayo acelerado. Las cargas del ensayo podrán aplicarse mediante dispositivos especiales rígidos.

3. Requisitos de ensayo específicos

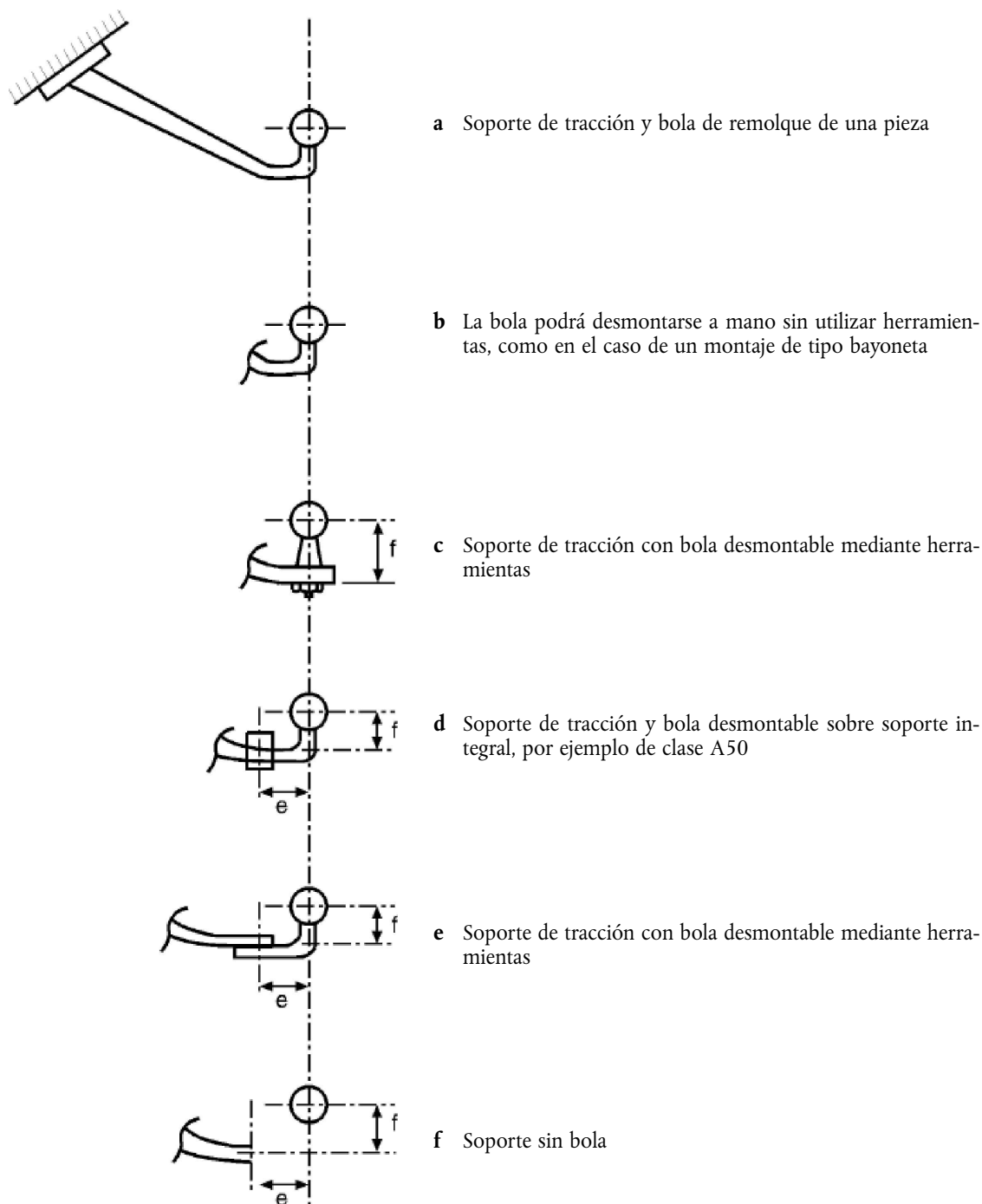
En caso de que utilice el procedimiento de ensayo del punto 3.10 del presente anexo, no serán de aplicación los requisitos de los puntos 3.1.1 a 3.1.6.

3.1. Bolas de remolque y soportes de tracción

- 3.1.1. Los dispositivos mecánicos de acoplamiento con bolas de remolque podrán pertenecer a uno de los siguientes tipos:
 - a) bolas de remolque de una pieza que incluyen dispositivos con bolas desmontables no intercambiables (véanse las figuras 20a y 20b),
 - b) bolas de acoplamiento que incluyen una serie de elementos que pueden desmontarse (véanse las figuras 20c, 20d y 20e),
 - c) soportes de tracción sin bola (véase la figura 20f).

Figura 20

Disposición de los soportes de tracción con bola



- 3.1.2. El ensayo básico es un ensayo dinámico de resistencia. La muestra de ensayo incluirá la bola de remolque, el cuello de la bola y los soportes necesarios para unirlos al vehículo. La bola de remolque y los soportes de tracción deberán fijarse, en la posición real de uso y de manera sólida, a una instalación de pruebas capaz de producir una fuerza alternante.
- 3.1.3. Será el fabricante del vehículo quien determine el emplazamiento de los puntos de fijación de la bola de remolque y los soportes de tracción (véase el apéndice 1 del anexo 2 del presente Reglamento).
- 3.1.4. Los dispositivos sometidos al ensayo estarán provistos de todas las piezas y los detalles de diseño que puedan influir en los criterios de resistencia (por ejemplo: placa eléctrica, cualquier marca, etc.). La muestra de ensayo

incluirá todas las piezas hasta los puntos de anclaje o sujeción al vehículo. La localización geométrica de la bola de remolque y de los puntos de fijación del dispositivo de acoplamiento en relación con la línea de referencia será la indicada por el fabricante del vehículo y figurará en el acta de ensayo. Se repetirán en el banco de ensayos todas las posiciones relativas de los puntos de anclaje en relación con la línea de referencia, acerca de las cuales el fabricante del vehículo tractor proporcionará la información necesaria al fabricante del dispositivo de remolque.

- 3.1.5. La muestra montada en la instalación de pruebas se someterá a un ensayo de fuerzas alternantes aplicadas en ángulo sobre la bola, como se indica en la figura 21 o 22.

La dirección del ángulo de ensayo se determinará en función de la posición vertical relativa entre una línea de referencia horizontal que pase por el centro de la bola y una línea horizontal que pase por el punto de fijación del dispositivo de acoplamiento más alto o más cercano, medido en un plano horizontal, respecto al plano vertical transversal que pase por el centro de la bola. Si la línea del punto de fijación se sitúa por encima de la línea de referencia horizontal, el ensayo se realizará con un ángulo de $\alpha = +15^\circ \pm 1^\circ$ y si se sitúa por debajo, con un ángulo de $\alpha = -15^\circ \pm 1^\circ$ (véase la figura 21). Los puntos de fijación que se tendrán en cuenta para determinar el ángulo de ensayo serán los declarados por el fabricante del vehículo y que transmitan las principales fuerzas de tracción a la estructura del vehículo tractor.

Este ángulo se emplea para tener en cuenta la carga vertical estática y dinámica y solamente es de aplicación para una carga vertical estática autorizada que no supere:

$$S = 120 \times D \quad [\text{N}]$$

Cuando la carga vertical estática supere la calculada más arriba, el ángulo se incrementará, en ambas condiciones, hasta 20° .

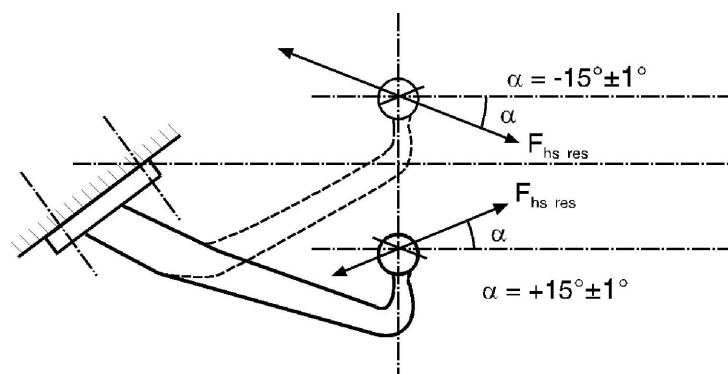
El ensayo dinámico se realizará con la siguiente fuerza de ensayo:

$$F_{\text{hs res}} = \pm 0,6 D$$

- 3.1.6. El procedimiento de ensayo es aplicable a los diferentes tipos de dispositivos de acoplamiento (véase el punto 3.1.1 del presente anexo) de la siguiente manera:
- 3.1.6.1. Bolas de remolque de una pieza que incluyen dispositivos con bolas desmontables no intercambiables (véanse las figuras 20a y 20b).
- 3.1.6.1.1. El ensayo de resistencia para los dispositivos que aparecen en las figuras 20a y 20b se llevará a cabo de acuerdo con los requisitos del punto 3.1.5.

Figura 21

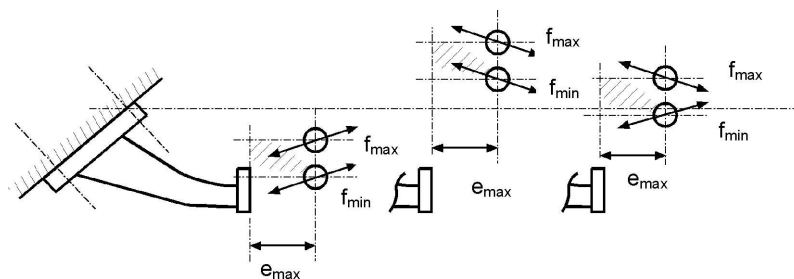
Ángulos de aplicación de la fuerza de ensayo



Nota: La línea paralela a la línea de referencia pasa por el centro del punto más alto y más cercano de montaje del soporte de tracción al vehículo; véase el anexo 6, punto 3.1.5.

Figura 22

Ángulos de aplicación de la fuerza de ensayo



Nota: Dirección de la fuerza de ensayo alternante, $F_{hs\ res}$, en función de la posición de la línea de referencia horizontal que pasa por el centro de la bola en relación con la línea paralela a dicha línea de referencia; véase la figura 21.

3.1.6.2. Bolas de acoplamiento que incluyen elementos que pueden desmontarse

Se definen las siguientes categorías:

- soporte de tracción y bola (véase la figura 20c)
- soporte de tracción y bola sobre soporte integral (véase la figura 20d)
- soporte de tracción con bola desmontable (véase la figura 20e)
- soporte de tracción sin bola (véase la figura 20f).

3.1.6.2.1. El ensayo de resistencia para los dispositivos que aparecen en las figuras 20c a 20f se llevará a cabo de acuerdo con los requisitos del punto 3.1.5. Se señalarán en el acta de ensayo las dimensiones «e» y «f», con una tolerancia de fabricación de ± 5 mm. El ensayo del soporte de tracción (véase la figura 20f) se llevará a cabo con una bola montada (sobre un soporte).

Se tendrán en cuenta únicamente los resultados del ensayo del soporte de tracción entre los puntos de fijación y la superficie de montaje del soporte de la bola.

Las dimensiones «e» y «f» tendrán una tolerancia de fabricación de ± 5 mm y las especificará el fabricante del dispositivo de acoplamiento.

3.1.6.3. Dispositivos de acoplamiento con dimensiones «e» y «f» variables para bolas de acoplamiento desmontables e intercambiables; véase la figura 22

3.1.6.3.1. Los ensayos de resistencia para dichos soportes de tracción se llevarán a cabo según los requisitos del punto 3.1.5.

3.1.6.3.2. Cuando por acuerdo entre el fabricante o la autoridad de homologación de tipo y el servicio técnico sea posible definir la disposición menos favorable, bastará únicamente con someter esta a ensayo.

De lo contrario, deberán ensayarse varias posiciones de la bola siguiendo un programa de ensayo simplificado de acuerdo con el punto 3.1.6.3.3.

3.1.6.3.3. En el programa de ensayo simplificado, el valor de «f» se situará entre un valor definido de f_{\min} y un valor de f_{\max} que no supere los 100 mm. La bola estará a una distancia (e_{\max}) de 130 mm del soporte. Para cubrir todas las posibles posiciones de la bola, se ensayarán en el campo definido por la distancia horizontal desde la superficie de montaje y la variación vertical de f (f_{\min} a f_{\max}), dos dispositivos:

- uno con la bola en la parte superior (f_{\max}), y
- uno con la bola en la parte inferior (f_{\min}).

El ángulo de aplicación de la fuerza de ensayo variará, positiva o negativamente, en función de la relación entre la línea de referencia horizontal que pase por el centro de la bola y la línea paralela que pase por el punto de fijación del dispositivo de acoplamiento más alto y más cercano. Los ángulos que se deben emplear se muestran en la figura 22.

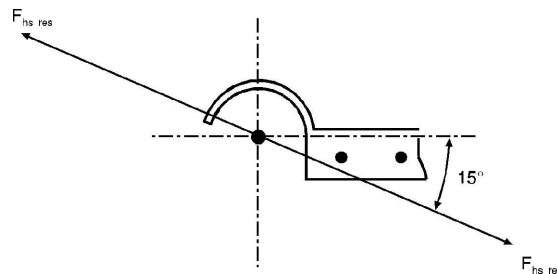
- 3.1.7. En caso de que las bolas desmontables se acoplen mediante elementos de fijación distintos de tornillos, por ejemplo pinzas de muelle, y de que el componente de enganche mecánico de la disposición no se verifique durante el ensayo dinámico, el conjunto se someterá a un ensayo estático aplicado a la bola o al enganche mecánico en una dirección apropiada. Cuando el enganche mecánico retenga la bola verticalmente, el ensayo estático aplicará a la bola una fuerza vertical ascendente equivalente al valor D. Cuando el enganche mecánico retenga la bola mediante un diseño horizontal transversal, el ensayo estático aplicará una fuerza en esta dirección equivalente a 0,25 D. No se producirá ningún fallo en el enganche mecánico ni distorsiones que puedan provocar un efecto negativo en su funcionamiento.
- 3.1.8. Los puntos de sujeción para el acoplamiento secundario mencionado en el punto 4.8 soportarán una fuerza estática horizontal equivalente a 2 D, hasta un máximo de 15 kN. Cuando exista un punto de sujeción independiente para un cable de retención, soportará una fuerza estática horizontal equivalente a D.
- 3.2. Cabezas de acoplamiento
- 3.2.1. Los ensayos básicos son un ensayo de resistencia con una fuerza de ensayo alternante seguido de un ensayo estático (ensayo de elevación) de la misma muestra de ensayo.
- 3.2.2. El ensayo dinámico se llevará a cabo con una bola de acoplamiento de clase A que tenga la resistencia adecuada. La bola de remolque y la cabeza de acoplamiento se dispondrán en la instalación de pruebas como indique el fabricante y se orientarán de la manera que corresponda a las posiciones relativas en su uso normal. No deberá aparecer ninguna fuerza, aparte de la fuerza de ensayo que se esté ejerciendo sobre la muestra. La fuerza de ensayo se aplicará a lo largo de una línea que pase por el centro de la bola y esté inclinada hacia abajo hacia la parte posterior formando un ángulo de 15° (véase la figura 23). Se llevará a cabo un ensayo de resistencia en una de las muestras de ensayo con la siguiente fuerza:

$$F_{hs\ res\ w} = \pm 0,6 D$$

Cuando la masa vertical estática máxima autorizada S supere 120 D, el ángulo del ensayo se incrementará hasta 20°.

Figura 23

Ensayo dinámico



- 3.2.3. Se llevará a cabo también un ensayo estático de separación. La bola de remolque que se utilizará para el ensayo tendrá un diámetro de entre 49,00 y 49,13 mm para representar una bola de remolque desgastada. La fuerza de separación F_a se aplicará perpendicularmente a los ejes centrales transversal y longitudinal de la cabeza de acoplamiento y se irá aumentando suave y rápidamente hasta un valor de:

$$F_a = g(C + S/1\ 000) \text{ kN y se mantendrá durante 10 segundos.}$$

La cabeza de acoplamiento no se separará de la bola ni presentará en ninguno de sus componentes deformación permanente alguna que pueda afectar negativamente a su capacidad de funcionamiento.

- 3.2.4. Los puntos de sujeción para dispositivos de acoplamiento secundarios mencionados en el punto 4.9 soportarán una fuerza estática horizontal equivalente a 2D, hasta un máximo de 15 kN.

3.3. Ganchos de remolque y brazos de tracción

- 3.3.1. Se llevará a cabo un ensayo de resistencia en una muestra de ensayo. El dispositivo de acoplamiento estará equipado con todas las fijaciones necesarias para sujetarlo al vehículo. Se someterá también a ensayo todo dispositivo intermedio situado entre el gancho de remolque y el armazón del vehículo (es decir, los brazos de tracción) con las mismas fuerzas que el gancho. Al ensayar brazos de tracción destinados a ganchos de remolque normalizados, la carga vertical se aplicará a una distancia longitudinal del plano vertical de los puntos de fijación igual a la posición del gancho normalizado correspondiente.

3.3.2. Ganchos de remolque para enganches articulados ($S = 0$)

Los ensayos dinámicos se llevarán a cabo con una fuerza horizontal alternante de $F_{hw} = \pm 0,6 D$ que actúe en una línea paralela al suelo y en el plano longitudinal mediano del vehículo tractor que pasa por el centro del pivote de acoplamiento.

3.3.3. Ganchos de remolque para remolques de eje central ($S > 0$)

3.3.3.1. Remolques de eje central con una masa de hasta 3,5 toneladas: Los ganchos de remolque destinados a los remolques de eje central con una masa máxima de 3,5 toneladas se someterán a ensayo de la misma manera que las bolas de remolque y los soportes de tracción descritos en el punto 3.1 del presente anexo.

3.3.3.2. Remolques de eje central cuya masa supere las 3,5 toneladas:

Las fuerzas de ensayo se aplicarán a la muestra en dirección vertical y horizontal en un ensayo asíncrono de resistencia. La línea horizontal de actuación será equivalente a la paralela al suelo en el plano longitudinal mediano del vehículo tractor y pasará por el centro del pivote de acoplamiento. La línea vertical de actuación será perpendicular a la línea horizontal de actuación y actuará a lo largo del eje longitudinal del pivote de acoplamiento.

Los elementos de sujeción de los ganchos y anillos de remolque que se están ensayando serán los destinados a su sujeción al vehículo conforme a las instrucciones de instalación del fabricante.

Se aplicarán las fuerzas de ensayo siguientes:

Cuadro 14

Fuerzas de ensayo

Fuerza de ensayo	Valor medio (kN)	Amplitud (kN)
Fuerza horizontal	0	$\pm 0,6D_c$ (véase la nota)
Fuerza vertical	$S \times g/1\ 000$	$\pm 0,6 V$ (véase la nota)

Nota: En el caso de los acoplamientos específicos de clase T, estos valores se reducirán a $\pm 0,5 D_c$ y $\pm 0,5 V$.

Las componentes vertical y horizontal serán de forma sinusoidal y se aplicarán de manera asíncrona cuando la diferencia entre sus frecuencias sea del 1 al 3 %.

3.3.4. Ensayo estático en el dispositivo de bloqueo del pivote de acoplamiento

En los ganchos de remolque, será también necesario ensayar todo dispositivo de cierre y bloqueo mediante una fuerza estática de $0,25 D$ que actúe en la dirección de apertura. El ensayo no deberá abrir el cierre y no causará daños. Será suficiente una fuerza de ensayo de $0,1 D$ para los pivotes de acoplamiento cilíndricos.

3.4. Anillos de remolque

3.4.1. Los anillos de remolque se someterán a los mismos ensayos dinámicos que los ganchos de remolque. Los anillos de remolque utilizados únicamente en los remolques con enganches articulados que permiten el movimiento vertical libre se someterán a la fuerza alternante descrita en el punto 3.3.2. Los anillos de remolque destinados también a los remolques de eje central se someterán a ensayo de la misma manera que las cabezas de acoplamiento de bola (punto 3.2) para remolques con masa C de hasta 3,5 toneladas y de la misma manera que los ganchos de remolque (punto 3.3.3.2) para remolques de eje central cuya masa C supere las 3,5 toneladas.

3.4.2. Los anillos toroidales de clase L se someterán a ensayo según se describe en los puntos 3.4.2.1 y 3.4.2.2.

3.4.2.1. Se someterán a un ensayo pulsátil en la configuración de montaje equivalente a la instalación en el vehículo. El ensayo se realizará utilizando un acoplamiento de clase K. Como alternativa, el dispositivo de acoplamiento podrá sustituirse por una plantilla que represente el mismo entorno previa autorización de la autoridad de homologación de tipo o del servicio técnico.

- 3.4.2.2. Deberán someterse a un ensayo dinámico, según se describe en el punto 3.4.1 en lo que se refiere a los valores característicos correspondientes del dispositivo de acoplamiento de clase K especificados por el fabricante.
- 3.4.3. El ensayo de los anillos de remolque se llevará a cabo de manera que la fuerza alternante actúe también en los elementos utilizados para sujetar el anillo de remolque al enganche. Todos los elementos intermedios flexibles estarán firmemente sujetos con abrazaderas.
- 3.5. Acoplamientos tipo gancho
- 3.5.1. Los acoplamientos tipo gancho de clase K deberán superar el ensayo dinámico descrito en el punto 3.5.2 del presente anexo.
- 3.5.2. Ensayo dinámico:
- 3.5.2.1. El ensayo dinámico será un ensayo pulsátil utilizando un anillo toroidal de clase L, con el acoplamiento instalado como lo estaría en un vehículo y con todas las piezas necesarias para dicha instalación. No obstante, se podrán neutralizar los elementos flexibles, con el acuerdo de la autoridad de homologación de tipo o del servicio técnico.
- 3.5.2.2. Los acoplamientos tipo gancho destinados a remolques con enganches articulados (donde la carga vertical S aplicada sobre el acoplamiento es cero) serán sometidos a ensayo como se indica en el punto 3.3.2.
- 3.5.2.3. Acoplamientos tipo gancho destinados a remolques de eje central ($S > 0$)
- 3.5.2.3.1. Los acoplamientos tipo gancho destinados a remolques de eje central de $\leq 3,5$ toneladas se someterán a ensayo como se describe en el punto 3.1 del presente anexo.
- 3.5.2.3.2. Los acoplamientos tipo gancho destinados a remolques de eje central de más de 3,5 toneladas se someterán a ensayo como se describe en el punto 3.3.2 del presente anexo.
- 3.5.3. Ensayo estático en el dispositivo de bloqueo del acoplamiento

En los acoplamientos tipo gancho, será también necesario ensayar todo dispositivo de cierre y bloqueo mediante una fuerza estática de $0,6 D$ que actúe en la dirección de apertura. El ensayo no deberá abrir el cierre. El dispositivo de cierre/bloqueo será operativo después del ensayo.

3.6. Barras de tracción

- 3.6.1. Las barras de tracción serán sometidas a ensayo de la misma manera que los anillos de remolque (véase el punto 3.4). La autoridad de homologación de tipo o el servicio técnico podrá eximir del ensayo de resistencia cuando, debido al diseño simple de un componente, sea posible llevar a cabo una evaluación teórica de su resistencia. Las fuerzas previstas para la comprobación teórica de la barra de tracción de los remolques de eje central con una masa C de hasta 3,5 toneladas se tomarán de la norma ISO 7641/1:1983. Las fuerzas previstas para la comprobación teórica de la barra de tracción de los remolques de eje central con una masa C superior a 3,5 toneladas se calcularán de la siguiente manera:

$$F_{sp} = (g \times S/1\ 000) + V$$

donde la amplitud de la fuerza V es la definida en el punto 2.11.4 del presente Reglamento.

Las tensiones máximas admisibles basadas en la masa prevista para remolques con una masa total C superior a 3,5 toneladas serán conformes al punto 5.3 de la norma ISO 7641/1:1983. Para las barras de tracción curvadas (por ejemplo, cuello de cisne) y para las de remolques completos, se tomará en consideración la componente de fuerza horizontal $F_{hp} = 1,0 \times D$.

- 3.6.2. En las barras de tracción para remolques completos con movimiento libre en el plano vertical, además del ensayo de resistencia o la comprobación teórica de la fuerza, se comprobará la resistencia al combamiento mediante un cálculo teórico con una fuerza prevista de $3,0 \times D$ o bien mediante un ensayo de combamiento con una fuerza de $3,0 \times D$. La tensión máxima admisible en caso de cálculo será conforme al punto 5.3 de la norma ISO 7641/1:1983.
- 3.6.3. En los ejes de dirección, la resistencia a la flexión se comprobará, bien mediante cálculos teóricos, bien mediante una prueba de flexión. Se aplicará una fuerza estática lateral horizontal en el centro del punto de enganche. La magnitud de esta fuerza será tal que se ejerza un momento de $0,6 \times Av \times g$ (kNm) en el centro del eje anterior. La tensión máxima admisible será conforme al punto 5.3 de la norma ISO 7641/1:1983.

No obstante, en caso de que los ejes de dirección formen una sección frontal doble en tándem (*bogie* de dirección) el momento se incrementará hasta $0,95 \times Av \times g$ (kNm).

- 3.7. Acoplamientos de quinta rueda
- 3.7.1. Los ensayos básicos de resistencia serán el dinámico y el estático (ensayo de elevación). Los acoplamientos de quinta rueda destinados a corregir la trayectoria de los semirremolques se someterán a un ensayo estático adicional (ensayo de flexión). En los ensayos, el acoplamiento de quinta rueda estará equipado con todas las sujeciones necesarias para sujetarlo al vehículo. El método de montaje será el mismo que se empleará en el vehículo. No se admitirá el empleo de un método de cálculo como alternativa a los ensayos físicos.
- 3.7.2. Ensayos estáticos
- 3.7.2.1. Los acoplamientos de quinta rueda normalizados destinados a una cuña de dirección o a un dispositivo similar para corregir la trayectoria de los semirremolques (véase el punto 2.7 del presente Reglamento) se someterán a un ensayo estático de flexión, para comprobar que su resistencia es la adecuada, en el que se reproduzcan las condiciones normales de funcionamiento del dispositivo de dirección con la aplicación simultánea de la carga de la quinta rueda. La carga vertical máxima autorizada U en la quinta rueda se aplicará verticalmente en el acoplamiento, en su posición de funcionamiento, mediante una placa rígida del tamaño suficiente para cubrir completamente el acoplamiento.

La resultante de la carga aplicada atravesará el centro de la junta horizontal del acoplamiento de quinta rueda.

Al mismo tiempo, una fuerza lateral horizontal, que represente la fuerza necesaria para corregir la dirección del semirremolque, se aplicará en los laterales de la guía del pivote de acoplamiento. La magnitud de esta fuerza y la dirección en la que actúa se elegirán con vistas a ejercer un momento de $0,75\text{m} \times D$ sobre el centro del pivote de acoplamiento mediante una fuerza que actúe en un brazo de palanca de $0,5\text{ m} \pm 0,1\text{ m}$ de longitud. Se permitirá una deformación plástica permanente de hasta 0,5 % en todas las dimensiones nominales. No se producirán grietas.

- 3.7.2.2. Se llevará a cabo un ensayo estático de elevación en todos los acoplamientos de quinta rueda. Hasta una fuerza de elevación de $F_a = g \times U$, no se producirá una flexión importante permanente de la placa de acoplamiento superior al 0,2 % de su anchura.

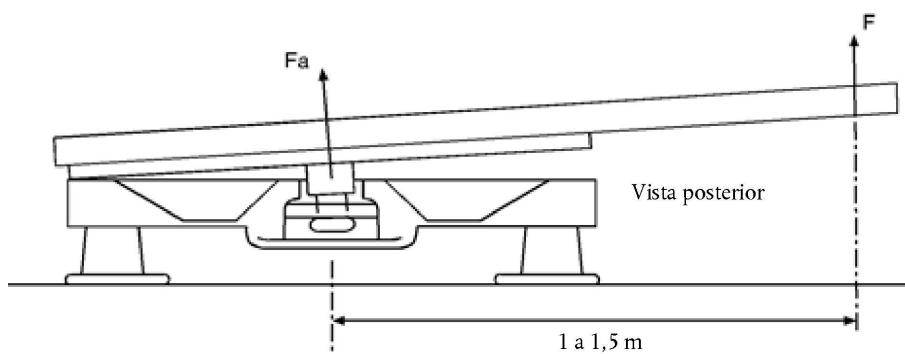
Cuando se trate de acoplamientos de quinta rueda normalizados de clase G50 o de acoplamientos equivalentes para el mismo diámetro del pivote de acoplamiento, el pivote de acoplamiento no se separará del acoplamiento cuando se aplique una fuerza de elevación de $F_a = g \times 2,5 U$. Cuando se trate de acoplamientos no normalizados con un pivote cuyo diámetro sea superior a 50 mm, por ejemplo acoplamientos con un pivote de 90 mm de diámetro, la fuerza de elevación será de $F_a = g \times 1,6 U$ con un valor mínimo de 500 kN.

La fuerza se aplicará mediante una palanca, uno de cuyos extremos estará apoyado en la placa de acoplamiento y el otro elevado a una distancia de 1 a 1,5 m del centro del pivote de acoplamiento; véase la figura 24.

El brazo de la palanca estará a 90° en la dirección de entrada del pivote de acoplamiento en el acoplamiento. Si el caso más desfavorable es obvio, dicho caso deberá ser sometido a ensayo. Si el caso más desfavorable no es fácil de determinar, la autoridad de homologación de tipo o el servicio técnico decidirá qué lado será sometido a ensayo. Solamente es necesario realizar un ensayo.

Figura 24

Ensayo de elevación en los acoplamientos de quinta rueda



3.7.3. Ensayo dinámico

El acoplamiento de quinta rueda se someterá a fuerzas alternantes en una instalación de pruebas (ensayo dinámico asíncrono); sobre él actuarán simultáneamente fuerzas horizontales alternantes y verticales pulsátiles.

3.7.3.1. Cuando se trate de acoplamientos de quinta rueda no destinados a corregir la trayectoria de los semirremolques, se utilizarán las siguientes fuerzas:

$$\text{Horizontal: } F_{hw} = \pm 0,6 \times D$$

$$\text{Vertical: } F_{so} = g \times 1,2 U$$

$$F_{su} = g \times 0,4 U$$

Estas dos fuerzas se aplicarán en el plano longitudinal mediano del vehículo de manera que las líneas de actuación de ambas fuerzas F_{so} y F_{su} pasen por el centro de la junta del acoplamiento.

La fuerza vertical F_s oscila entre los límites $+ g \times 1,2 U$ y $+ g \times 0,4 U$ y la fuerza horizontal entre $\pm 0,6 D$.

3.7.3.2. Cuando se trate de acoplamientos de quinta rueda destinados a corregir la trayectoria de los semirremolques, se utilizarán las siguientes fuerzas:

$$\text{Horizontal: } F_{hw} = \pm 0,675 D$$

$$\text{Vertical: } F_{so} \text{ y } F_{su} \text{ como en el punto 3.7.3.1.}$$

Las líneas de actuación de las fuerzas se indican en el punto 3.7.3.1.

3.7.3.3. Para el ensayo dinámico de los acoplamientos de quinta rueda, se colocará un producto lubricante adecuado entre la placa de acoplamiento y la del remolque de forma que se obtenga un coeficiente máximo de fricción de $\mu \leq 0,15$.

3.8. Placas de soporte para acoplamientos de quinta rueda

El ensayo dinámico de los acoplamientos de quinta rueda descrito en el punto 3.7.3 y los ensayos estáticos descritos en el punto 3.7.2 también se aplicarán a las placas de soporte. En el caso de las placas de soporte, bastará realizar el ensayo de elevación en un único lado. El ensayo tomará como base la altura máxima de instalación prevista para el acoplamiento, la anchura máxima prevista y la longitud mínima prevista en el diseño de la placa de soporte. No es necesario realizar este ensayo cuando la placa de soporte sea igual a otro dispositivo que ya haya sido ensayado, con la única diferencia de ser más estrecha o más larga y de una altura total inferior. No se admitirá el empleo de un método de cálculo como alternativa a los ensayos físicos.

3.9. Pivotes de acoplamiento de quinta rueda de semirremolques

3.9.1. Se llevará a cabo un ensayo dinámico con fuerza alternante sobre una muestra montada en la instalación de pruebas. El ensayo del pivote de acoplamiento no se combinará con el ensayo del acoplamiento de quinta rueda. El ensayo se realizará de forma que la fuerza se aplique también en los puntos de fijación necesarios para sujetar el pivote de acoplamiento al semirremolque. No se admitirá el empleo de un método de cálculo como alternativa a los ensayos físicos.

3.9.2. Se aplicará un ensayo dinámico con una fuerza horizontal alternante de $F_{hw} = \pm 0,6 D$ al pivote de acoplamiento en posición de funcionamiento.

La línea de actuación de la fuerza atravesará el centro del diámetro más pequeño del elemento cilíndrico del pivote de acoplamiento que tenga un diámetro de 50,8 mm para la clase H50 (véase la figura 18 del anexo 5).

3.10. Ensayo de resistencia alternativo para bolas de remolque y soportes de tracción con un valor $D \leq 14$ kN.

Las bolas de remolque y los soportes de tracción con un valor $D \leq 14$ kN podrán ser sometidos a ensayo en las condiciones que se indican a continuación, en vez de con arreglo al procedimiento de ensayo descrito en el punto 3.1.

3.10.1. Introducción

El ensayo de resistencia que se describe a continuación consiste en un ensayo multiaxial con tres direcciones de carga, con fuerzas aplicadas simultáneamente, y amplitudes máximas y equivalencias de fatiga definidas (valores de intensidad de la carga con arreglo a la definición que figura a continuación).

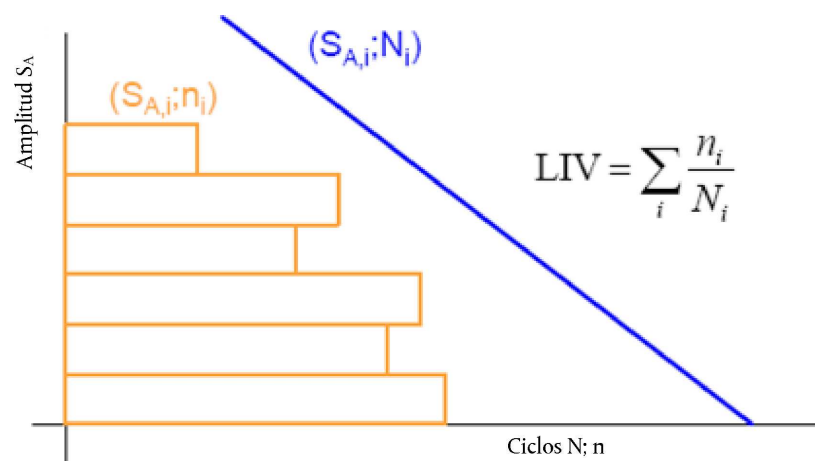
3.10.2. Requisitos de ensayo

3.10.2.1. Definición del valor de la intensidad de la carga (LIV)

El LIV es un valor escalar que representa la intensidad de la evolución de una carga teniendo en cuenta aspectos relativos a la durabilidad (idéntico a la suma de los daños). Para la acumulación de los daños se emplea la regla elemental de Miner. Para su determinación, se tienen en cuenta las amplitudes de carga y el número de ciclos de cada amplitud (no se toman en cuenta los efectos de las cargas medias).

La curva S-N (curva de Basquin) representa las amplitudes de carga en relación con el número de ciclos ($S_{A,i}$ en relación con N_i). Tiene una pendiente constante k en un diagrama logarítmico doble (es decir, cada amplitud/fuerza de ensayo aplicada $S_{A,i}$ corresponde a un número limitado de ciclos N_i). La curva representa el límite de fatiga de carácter teórico de la estructura analizada.

La evolución de la carga se representa en un diagrama de rangos-pares que relaciona la amplitud de carga con el número de ciclos ($S_{A,i}$ en relación con n_i). La suma de la relación n_i/N_i para todos los niveles de amplitud $S_{A,i}$ disponibles es igual al LIV.



3.10.2.2. Valores de intensidad de la carga requeridos y amplitudes máximas

Es necesario tener en cuenta el sistema de coordenadas siguiente:

dirección x: sentido longitudinal/opuesto al sentido de la marcha

dirección y: a la derecha con respecto al sentido de la marcha

dirección z: vertical ascendente

La evolución de la carga puede expresarse siguiendo las direcciones intermedias a partir de las direcciones principales (x, y, z) teniendo en cuenta las ecuaciones siguientes ($\alpha = 45$; $\alpha' = 35,2$):

$$F_{xy}(t) = F_x(t) \times \cos(\alpha) + F_y(t) \times \sin(\alpha)$$

$$F_{xz}(t) = F_x(t) \times \cos(\alpha) + F_z(t) \times \sin(\alpha)$$

$$F_{yz}(t) = F_y(t) \times \cos(\alpha) + F_z(t) \times \sin(\alpha)$$

$$F_{xyz}(t) = F_{xy}(t) \times \cos(\alpha') + F_z(t) \times \sin(\alpha')$$

$$F_{xzy}(t) = F_{xz}(t) \times \cos(\alpha') - F_y(t) \times \sin(\alpha')$$

$$F_{yzx}(t) = F_{yz}(t) \times \cos(\alpha') - F_x(t) \times \sin(\alpha')$$

Los LIV expresados en cada dirección (también en las direcciones combinadas) se calculan respectivamente como la suma de la razón n_i/N_i correspondiente a todos los niveles de amplitud disponibles definidos en la dirección adecuada.

Para que el dispositivo que vaya a homologarse presente un mínimo de vida de servicio en relación con la fatiga, en el ensayo de resistencia han de alcanzarse, como mínimo, los siguientes LIV:

	LIV ($1 \text{ kN} \leq D \leq 7 \text{ kN}$)	LIV ($7 \text{ kN} < D \leq 14 \text{ kN}$)
LIVx	0,0212	0,0212
LIVy	regresión lineal entre: D = 1 kN: $7,026 \text{ e}^{-4}$; D = 7 kN: $1,4052 \text{ e}^{-4}$	$1,4052 \text{ e}^{-4}$
LIVz	$1,1519 \text{ e}^{-3}$	$1,1519 \text{ e}^{-3}$
LIVxy	regresión lineal entre: D = 1 kN: $6,2617 \text{ e}^{-3}$; D = 7 kN: $4,9884 \text{ e}^{-3}$	$4,9884 \text{ e}^{-3}$
LIVxz	$9,1802 \text{ e}^{-3}$	$9,1802 \text{ e}^{-3}$
LIVyz	regresión lineal entre: D = 1 kN: $7,4988 \text{ e}^{-4}$; D = 7 kN: $4,2919 \text{ e}^{-4}$	$4,2919 \text{ e}^{-4}$
LIVxyz	regresión lineal entre: D = 1 kN: $4,5456 \text{ e}^{-3}$; D = 7 kN: $3,9478 \text{ e}^{-3}$	$3,9478 \text{ e}^{-3}$
LIVxzy	regresión lineal entre: D = 1 kN: $5,1977 \text{ e}^{-3}$; D = 7 kN: $4,3325 \text{ e}^{-3}$	$4,3325 \text{ e}^{-3}$
LIVyzy	regresión lineal entre: D = 1 kN: $4,5204 \text{ e}^{-3}$; D = 7 kN: $2,9687 \text{ e}^{-3}$	$2,9687 \text{ e}^{-3}$

Para derivar la evolución de la carga a partir de los LIV anteriores, la pendiente $k = 5$ (véase la definición en el punto 3.10.2.1). La curva de Basquin pasará por el punto de una amplitud $S_A = 0,6 \times D$ con el número de ciclos $N = 2 \times 10^6$.

La carga vertical estática S (definida en el punto 2.11.3 del presente Reglamento) sobre el dispositivo de acoplamiento, declarada por el fabricante, se añadirá a las cargas verticales.

Durante el ensayo, las amplitudes máximas no superarán los valores siguientes:

	Longitudinalmente F_x [-]	Lateralmente F_y [-]	Verticalmente F_z [-]
Máximo	$+ 1,3 \times D$	$+ 0,45 \times D$	$+ 0,6 \times D + S$
Mínimo	$- 1,75 \times D$	$- 0,45 \times D$	$- 0,6 \times D + S$

En la dirección siguiente figura un ejemplo de evolución de la carga que cumple estos requisitos:

<http://www.unece.org/trans/main/wp29/wp29wgs/wp29grf/grf-reg55.html>

3.10.3. Condiciones de ensayo

El dispositivo de acoplamiento se instalará en un banco de ensayo rígido o en un vehículo. En el caso de una señal de evolución tridimensional, se aplicarán tres actuadores para la introducción simultánea y el control de las componentes de fuerza F_x (longitudinal), F_y (lateral) y F_z (vertical). En otros casos, el fabricante y los servicios técnicos podrán consensuar el número y la posición de los actuadores. En cualquier caso, la instalación de ensayo será capaz de introducir simultáneamente las fuerzas necesarias para cumplir los requisitos relativos a los LIV del punto 3.10.2.2.

Todos los tornillos deben apretarse con el par especificado por el fabricante.

3.10.3.1. Dispositivo de acoplamiento instalado en un soporte rígido:

Los puntos de fijación del dispositivo de acoplamiento no estarán a más de 1,5 mm desde el punto de referencia de carga «0» durante la aplicación al punto de acoplamiento de cada una de las fuerzas máximas y mínimas F_x , F_y y F_z .

3.10.3.2. Dispositivo de acoplamiento instalado en la carrocería del vehículo o en una parte de la misma:

En este caso, el dispositivo de acoplamiento se instalará en la carrocería del vehículo o en una parte de la misma del tipo de vehículo para el cual esté concebido el dispositivo de acoplamiento. El vehículo o la parte de la carrocería estará fijado a una instalación adecuada o banco de prueba de forma que se elimine cualquier efecto de la suspensión del vehículo.

En el acta de ensayo correspondiente se declararán las condiciones exactas del ensayo. Los posibles efectos de resonancia deben compensarse mediante un sistema adecuado de control de la instalación de ensayo y pueden reducirse mediante una fijación suplementaria entre la carrocería del vehículo y la instalación de ensayo o mediante la modificación de la frecuencia.

3.10.4. Criterios de no conformidad

Además de los criterios establecidos en el punto 4.1 del presente Reglamento, verificados mediante la penetración de líquido, se considerará que el dispositivo de acoplamiento no ha superado el ensayo si:

- a) se detecta cualquier deformación plástica visible;
 - b) se ve afectada cualquier función del acoplamiento o la seguridad de este (por ejemplo, la seguridad de la conexión del remolque o el juego máximo);
 - c) se produce una pérdida de par de los tornillos superior al 30 % del par nominal medido en el sentido de cierre;
 - d) un dispositivo de acoplamiento con una parte desmontable no puede ser desmontado y montado un mínimo de 3 veces. La primera vez que sea desmontado se permitirá un choque.
-

ANEXO 7

REQUISITOS DE INSTALACIÓN Y REQUISITOS ESPECIALES

1. Requisitos de instalación y requisitos especiales

1.1. Sujeción de las bolas de remolque, los acoplamientos de gancho y los soportes de tracción

1.1.1. Las bolas de remolque, los acoplamientos de gancho y los soportes de tracción se fijarán a los vehículos de las categorías M_1 , M_2 (de menos de 3,5 toneladas de masa máxima autorizada) y N_1 de manera que se ajusten al espacio libre y a la altura indicados en la figura 25. La altura se medirá en las condiciones de carga del vehículo indicadas en el apéndice 1 del presente anexo.

El requisito relacionado con la altura no se aplicará a los vehículos no de carretera de la categoría G definidos en el anexo 7 de la Resolución consolidada sobre la construcción de vehículos (R.E.3).

1.1.1.1. El espacio libre indicado en las figuras 25a y 25b podrá estar ocupado por equipamiento no desmontable, como una rueda de repuesto, siempre que la distancia desde el centro de la bola o del gancho hasta un plano vertical situado en el punto extremo posterior del equipamiento no supere los 250 mm. Este equipamiento estará instalado de manera que permita el acceso adecuado para el enganche y desenganche sin peligro para el usuario y que no afecte a la articulación del acoplamiento.

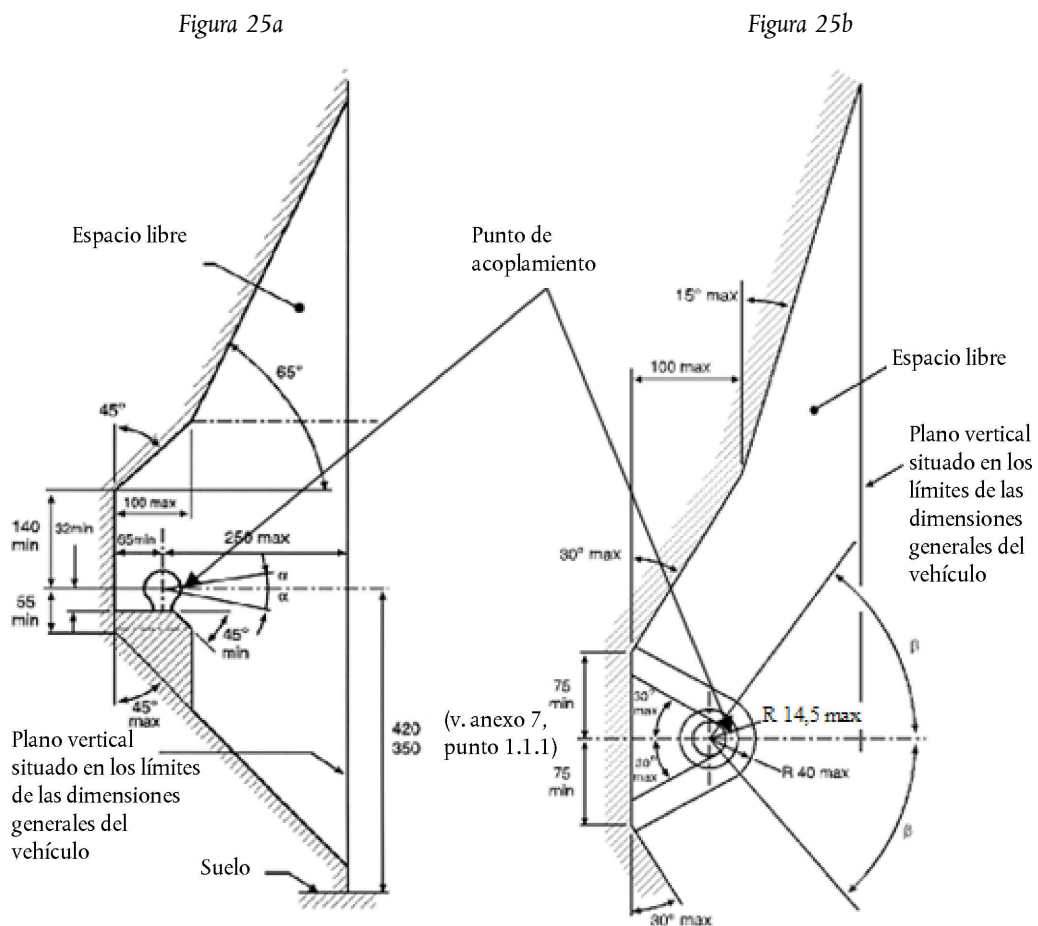
1.1.2. El fabricante del vehículo proporcionará las instrucciones de instalación de las bolas de remolque, los acoplamientos de gancho y los soportes de tracción e indicará si es necesario algún refuerzo del área de fijación (véase el apéndice 1, anexo 2, del presente Reglamento).

1.1.3. Se podrán acoplar y desacoplar acoplamientos de bola/de gancho cuando el eje longitudinal del acoplamiento de bola/de gancho, en relación con el eje central del acoplamiento y de su fijación, presente:

un ángulo horizontal de 60° a derecha o izquierda ($\beta = 60^\circ$, véase la figura 25);

un ángulo vertical de 10° hacia arriba o hacia abajo ($\alpha = 10^\circ$, véase la figura 25);

un ángulo de rotación axial de 10° a la derecha o a la izquierda.



- 1.1.4. Cuando el remolque no está enganchado al vehículo tractor, el soporte de tracción y la bola de remolque no deberán ocultar (parcialmente), dentro de los planos de visibilidad geométrica, ningún componente de alumbrado (por ejemplo, la luz antiniebla trasera) ni el espacio destinado al montaje y la fijación de la placa de matrícula trasera del vehículo tractor, a menos que el dispositivo mecánico de acoplamiento instalado pueda extraerse o desplazarse sin necesidad de herramientas, excepto una llave de fácil uso [es decir, con un esfuerzo no superior a veinte (20) Nm] transportada en el vehículo.

Si el dispositivo mecánico de acoplamiento instalado puede ocultar (parcialmente) algún componente de alumbrado o el espacio destinado al montaje y la fijación de la placa de matrícula trasera del vehículo tractor, ello deberá figurar debidamente en el acta de ensayo y deberá indicarse claramente en el punto «Observaciones» del formulario de comunicación de la homologación de tipo del vehículo.

Si el fabricante del vehículo ha previsto otro emplazamiento para el montaje y la fijación de la placa de matrícula trasera del vehículo y/o cualquier dispositivo de alumbrado en el caso de que un dispositivo mecánico de acoplamiento los oculte (parcialmente), ello deberá figurar debidamente en el acta de ensayo y deberá indicarse claramente en el punto «Observaciones» del formulario de comunicación de la homologación de tipo del vehículo.

- 1.2. Sujeción de cabezas de acoplamiento o anillos de remolque toroidales

- 1.2.1. Las cabezas de acoplamiento de clase B quedan autorizadas para remolques cuya masa máxima sea de 3,5 toneladas (inclusive).

Estando el remolque en posición horizontal y cargado con la carga máxima autorizada por eje, las cabezas de acoplamiento o los anillos de remolque toroidales estarán sujetos de forma que el eje central del área esférica donde se acople la bola esté a 430 ± 35 mm por encima del plano horizontal sobre el cual descansan las ruedas del remolque.

Cuando se trate de caravanas y remolques para transporte de mercancías, se considerará posición horizontal aquella en la que el suelo o la superficie de carga sea horizontal. Cuando se trate de remolques que no tengan esta superficie de referencia (por ejemplo, remolques para embarcaciones o similares), el fabricante del remolque indicará una línea de referencia adecuada que definirá la posición horizontal. El requisito de altura se aplicará solamente a los remolques destinados a los vehículos mencionados en el punto 1.1.1 del presente anexo. En todos los casos, la posición horizontal se determinará con una precisión de $\pm 1^\circ$.

- 1.2.2. Las cabezas de acoplamiento/los anillos de remolque toroidales se podrán manipular sin peligro en el espacio libre de la bola de remolque/acoplamiento de gancho indicado en las figuras 25a y 25b, hasta los ángulos $\alpha = 25^\circ$ y $\beta = 60^\circ$.

- 1.2.3. El diseño de la barra de tracción, incluida la cabeza de acoplamiento/el anillo de remolque toroidal, destinada para remolques de eje central O_1 y O_2 , impedirá que la cabeza de acoplamiento/el anillo de remolque toroidal se claven en el suelo en caso de separación del acoplamiento principal.

- 1.3. Sujeción de ganchos de remolque y bloques de soporte

- 1.3.1. Dimensiones de montaje para los ganchos de remolque normalizados:

Los ganchos de remolque normalizados satisfarán las dimensiones de montaje en el vehículo indicadas en la figura 15 y el cuadro 10 del anexo 5.

- 1.3.2. Necesidad de acoplamientos con control a distancia

Cuando no puedan cumplirse una o varias de las siguientes normas sobre el funcionamiento seguro y sencillo (punto 1.3.3), la accesibilidad (punto 1.3.5) o el espacio libre para la palanca de mano (punto 1.3.6), se utilizará un acoplamiento con dispositivo de control a distancia como se describe en el punto 12.3 del anexo 5.

- 1.3.3. Funcionamiento seguro y sencillo del acoplamiento

Los ganchos de remolque estarán instalados en el vehículo de manera que se puedan manejar con facilidad y seguridad.

Además de la función de apertura (y cierre, cuando proceda), esto incluye también la comprobación (visual y táctil) de la posición del indicador de cierre y bloqueo del pivote de acoplamiento.

En la zona donde deba permanecer la persona que acciona el acoplamiento, no habrá ningún elemento que pueda constituir un peligro (bordes afilados, esquinas, etc.) y que sea propio del diseño, a menos que esté protegido para impedir cualquier daño, en la medida de lo posible.

La evacuación de esta zona no estará limitada o imposibilitada por ningún lado mediante objetos fijos al acoplamiento o a los vehículos.

Los dispositivos de protección contra la inercia no impedirán que la persona adopte la posición adecuada para accionar el acoplamiento.

1.3.4. Angulo mínimo de acoplamiento y desacoplamiento

El anillo de remolque también se podrá acoplar y desacoplar cuando el eje longitudinal del anillo presente, en relación con el eje central de la mordaza, los siguientes ángulos simultáneamente:

50° horizontalmente a derecha o izquierda;

6° verticalmente hacia arriba o hacia abajo;

6° axialmente a derecha o izquierda.

Este requisito también será de aplicación para los acoplamientos tipo gancho de clase K en el caso de vehículos con una masa máxima autorizada superior a 3,5 t.

1.3.5. Accesibilidad

La distancia entre el centro del pivote de acoplamiento y el borde de la carrocería del vehículo no superará los 550 mm. Cuando la distancia supere los 420 mm, el acoplamiento estará equipado con un mecanismo de accionamiento que permita manejarlo con seguridad a una distancia máxima de 420 mm desde el exterior de la carrocería.

La distancia de 550 mm podrá superarse en las siguientes condiciones, siempre que pueda demostrarse la necesidad técnica y que no afecte negativamente al funcionamiento seguro y sencillo del gancho de remolque:

- hasta una distancia máxima de 650 mm en vehículos con secciones basculantes o equipos instalados en la parte trasera,
- hasta una distancia máxima de 1 320 mm si la altura libre es de al menos 1 150 mm,
- en los vehículos para transporte de automóviles con dos niveles de carga como mínimo, cuando el remolque no esté separado del vehículo tractor durante el transporte normal.

1.3.6. Espacio libre para la palanca de mano

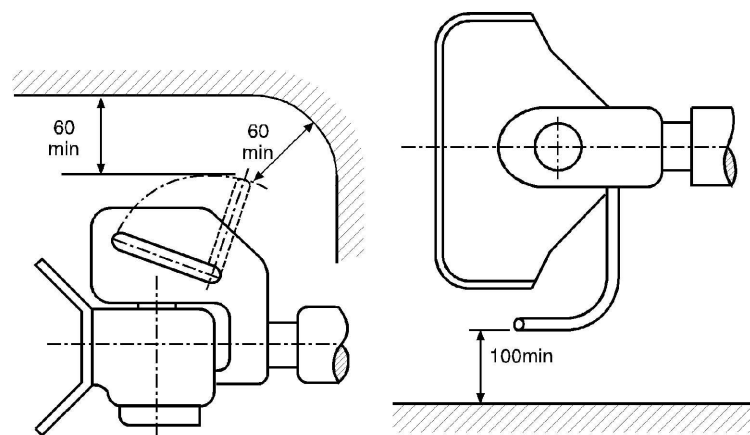
A fin de permitir el funcionamiento seguro de los ganchos de remolque, habrá un espacio libre adecuado alrededor de la palanca de mano.

El espacio libre que se muestra en la figura 26 se considera suficiente.

Cuando haya diversos tipos de ganchos de remolque normalizados diseñados para un vehículo, el espacio libre será suficiente para satisfacer los requisitos del acoplamiento del tamaño más grande de la clase adecuada entre los indicados en el punto 3 del anexo 5.

Figura 26

Espacio libre para la palanca de mano



Las dimensiones del espacio libre también serán aplicables, según proceda, a los ganchos de remolque que tengan palancas de mano dirigidas hacia abajo o de un diseño diferente.

El espacio libre deberá mantenerse también dentro del ángulo mínimo especificado para acoplar y desacoplar que figura en el punto 1.3.4 del presente anexo.

1.3.7. Espacio libre para los movimientos del gancho de remolque

El gancho de remolque sujeto al vehículo estará separado por un mínimo de 10 mm de cualquier otro elemento del vehículo, teniendo en cuenta todas las posiciones geométricas posibles indicadas en el punto 3 del anexo 5.

Cuando se puedan instalar en el tipo de vehículo distintos tipos de ganchos de remolque normalizados, el espacio libre será suficiente para satisfacer los requisitos del acoplamiento del tamaño más grande de la clase adecuada entre los indicados en el punto 3 del anexo 5.

1.3.8. Adecuación de ganchos de remolque con una junta especial para girar verticalmente; véase el punto 3.4 del anexo 5.

Los acoplamientos que tengan un pivote cilíndrico y que puedan girar verticalmente en el anillo de enganche montado mediante una junta especial quedarán autorizados únicamente cuando se demuestre su necesidad técnica. Esto puede darse, por ejemplo, en los volquetes traseros donde la cabeza de acoplamiento debe ser articulada, o con el acoplamiento de vehículos de transporte pesado, donde, por motivos de resistencia, es necesario el uso de un pivote de acoplamiento cilíndrico.

1.4. Sujeción de anillos de remolque y barras de tracción a los remolques

1.4.1. Las barras de tracción para remolques de eje central tendrán un dispositivo de sujeción ajustable en altura si la masa sustentadora en el anillo del tipo de remolque supera los 50 kg, estando el remolque cargado uniformemente con la masa máxima técnicamente autorizada.

1.4.2. Cuando los anillos de remolque y barras de tracción se instalen en remolques de eje central con una masa máxima C superior a 3,5 toneladas y más de un eje, dichos remolques irán equipados de un dispositivo de repartición de la carga por eje.

1.4.3. Los enganches articulados no deberán tocar el suelo. Tampoco deberán estar a menos de 200 mm del suelo cuando abandonen la posición horizontal al ser desenganchados. Véanse también los puntos 5.3 y 5.4 del anexo 5.

1.5. Sujeción de acoplamientos de quinta rueda, placas de soporte y pivotes de acoplamiento en los vehículos

1.5.1. Los acoplamientos de quinta rueda de clase G50 no se montarán directamente en el armazón del vehículo a menos que así lo autorice el fabricante de este. Se sujetarán al armazón mediante una placa de soporte siguiendo las instrucciones de instalación proporcionadas por los fabricantes del vehículo y del acoplamiento.

1.5.2. Los semirremolques estarán equipados con mecanismos de descarga o cualquier otro equipo que permita el desacoplamiento y el aparcamiento del semirremolque.

Cuando los semirremolques estén equipados de manera que los dispositivos de acoplamiento, los sistemas eléctricos y los sistemas de frenado se puedan conectar automáticamente, el remolque tendrá un mecanismo de descarga que se retirará automáticamente del suelo una vez acoplado el semirremolque.

Estos requisitos no serán de aplicación en el caso de semirremolques diseñados para operaciones especiales cuando normalmente solo se separen en un taller o cuando la carga y descarga se realice en zonas diseñadas específicamente para ello.

1.5.3. La sujeción del pivote de acoplamiento de quinta rueda en la placa de soporte del semirremolque se realizará de acuerdo con las instrucciones de los fabricantes del vehículo o del pivote de acoplamiento de quinta rueda.

1.5.4. Si un semirremolque está equipado de una cuña de dirección, esta cumplirá los requisitos descritos en el punto 7.8 del anexo 5.

2. Indicación y control a distancia

2.1. Al instalar dispositivos de indicación y control a distancia, se tendrán en cuenta todos los requisitos pertinentes indicados en el punto 12 del anexo 5.

*Apéndice***Condiciones de carga para medir la altura de la bola de acoplamiento**

1. La altura se ajustará a lo especificado en el punto 1.1.1 del anexo 7.
2. En el caso de vehículos de la categoría M₁ ⁽¹⁾, el fabricante del vehículo declarará la masa del vehículo a la que se debe medir esta altura y la indicará en el formulario de comunicación (anexo 2). Se tratará de la masa máxima autorizada distribuida entre los ejes tal como haya declarado el fabricante del vehículo o bien la masa obtenida al cargar el vehículo de conformidad con el punto 2.1 del presente apéndice.
 - 2.1. La masa máxima en orden de marcha declarada por el fabricante del vehículo tractor (véase el punto 6 del formulario de comunicación, anexo 2); más
 - 2.1.1. dos masas, de 68 kg cada una, situadas en las plazas de asiento exteriores de cada fila de asientos, estando colocados los asientos en su máxima posición ajustable hacia atrás para la conducción y el transporte normal, y con las masas situadas en las siguientes posiciones:
 - 2.1.1.1. en los dispositivos y componentes de acoplamiento originales sometidos a homologación por el fabricante del vehículo, aproximadamente en un punto situado 100 mm delante del punto «R» para los asientos ajustables y 50 mm delante del punto «R» para otros asientos; el punto «R» se determina de conformidad con el punto 5.1.1.2 del Reglamento n.º 14;
o bien
 - 2.1.1.2. en los dispositivos y componentes de acoplamiento sometidos a homologación por un fabricante independiente y destinados al mercado de repuestos, aproximadamente en la posición de una persona sentada.
 - 2.1.2. Además, para cada masa de 68 kg, se distribuirá uniformemente en la zona de equipaje del vehículo una masa adicional de 7 kg destinada al equipaje personal.
3. En el caso de vehículos de la categoría N1 ⁽¹⁾, esta altura se medirá con la siguiente masa:
 - 3.1. La masa máxima autorizada, distribuida entre los ejes, declarada por el fabricante del vehículo tractor (véase el punto 6 del formulario de comunicación, anexo 2).

⁽¹⁾ Con arreglo a la definición que figura en la Resolución consolidada sobre la construcción de vehículos (R.E.3), documento TRANS/WP.29/78/Rev.3, punto 2, www.unece.org/trans/main/wp29/wp29wgs/wp29gen/wp29resolutions.html.

ANEXO 8

PROCEDIMIENTO DE VERIFICACIÓN DEL VEHÍCULO EN RELACIÓN CON EL EQUIPO DE ACOPLAMIENTO INSTALADO

1. Generalidades

El objetivo del presente anexo es establecer un procedimiento y los criterios de aceptación para comprobar que los valores funcionales característicos del equipo de acoplamiento instalado en el vehículo que vaya a homologarse son suficientes para soportar la masa máxima remolcable y otras características técnicas del vehículo/conjunto.

1.1. Procedimiento de verificación y criterios de aceptación

Los valores funcionales prescritos se calcularán mediante las fórmulas pertinentes de los puntos 2 y 3 del presente anexo, aplicando las masas máximas autorizadas del vehículo tractor, del remolque y del conjunto de ambos especificadas por el fabricante del vehículo en el anexo 2 del presente Reglamento.

Se cumplirán los criterios de aceptación:

- a) si los valores funcionales prescritos calculados no son superiores a los valores funcionales característicos del equipo de acoplamiento;
- b) si, en el caso de un gancho de remolque que no cumpla los criterios anteriormente indicados, los valores funcionales prescritos calculados y el valor V límite especificado por el fabricante del vehículo cumplen todos los criterios que figuran en el punto 4 del presente anexo.

2. Fórmulas de cálculo aplicables a los conjuntos de dos vehículos

2.1. Fuerzas horizontales

En los dispositivos y componentes mecánicos de acoplamiento que no estén diseñados para soportar cargas verticales aplicadas, el valor será igual a:

$$D = g \frac{T * R}{T + R} \text{ kN}$$

En los dispositivos y componentes mecánicos de acoplamiento adecuados para remolques de eje central, definidos en el punto 2.13, el valor será igual a:

$$D_c = g \frac{T * C}{T + C} \text{ kN}$$

En los acoplamientos de quinta rueda de clase G, pivotes de acoplamiento de quinta rueda de clase H y placas de soporte de clase J, definidos en el punto 2.6, el valor será igual a:

$$D = g \frac{0,6 * T * R}{T + R - U} \text{ kN}$$

donde:

T es la masa máxima técnicamente autorizada del vehículo tractor en toneladas. **En su caso, incluye la carga vertical aplicada por un remolque de eje central** ⁽¹⁾.

R es la masa máxima técnicamente autorizada, en toneladas, de un remolque provisto de una barra de tracción que se desplace libremente en el plano vertical, o de un semirremolque ⁽¹⁾.

C es la masa, en toneladas, transmitida al suelo por el eje o los ejes de un remolque de eje central, definido en el punto 2.13, acoplado al vehículo tractor y cargado con la masa máxima técnicamente autorizada ⁽¹⁾. En los remolques de eje central de categoría O1 y O2 ⁽²⁾, la masa máxima técnicamente autorizada será la declarada por el fabricante del vehículo tractor.

Masa remolcable: R o C (según proceda)

⁽¹⁾ El valor de las masas T y R y de la masa máxima técnicamente autorizada puede ser mayor que la masa máxima autorizada por la legislación nacional.

⁽²⁾ Véanse las definiciones en el Reglamento n.º 13 del Acuerdo de 1958 sobre la adopción de prescripciones técnicas uniformes aplicables a los vehículos de ruedas y los equipos y piezas que puedan montarse o utilizarse en estos, y sobre las condiciones de reconocimiento recíproco de las homologaciones concedidas conforme a dichas prescripciones. Esta definición también se incluye en el anexo 7 de la Resolución consolidada sobre la construcción de vehículos (R.E.3) (documento ECE/TRANS/WP.29/78/Rev. 4).

2.2. Fuerzas verticales procedentes del remolque de eje central

La fuerza vertical aplicada sobre el acoplamiento por el remolque de eje central de una masa máxima técnicamente autorizada superior a 3,5 toneladas es:

$$V = \frac{\alpha * C * X^2}{L^2} \text{ kN (véase la nota que figura más adelante)}$$

donde:

C se define en el punto 2.1 del presente anexo.

a es la aceleración vertical equivalente en el acoplamiento que depende del tipo de suspensión de eje trasero del vehículo tractor.

Para la suspensión neumática (o sistemas de suspensión con características de amortiguación equivalentes)

$$a = 1,8 \text{ m/s}^2$$

Para otros tipos de suspensión:

$$a = 2,4 \text{ m/s}^2$$

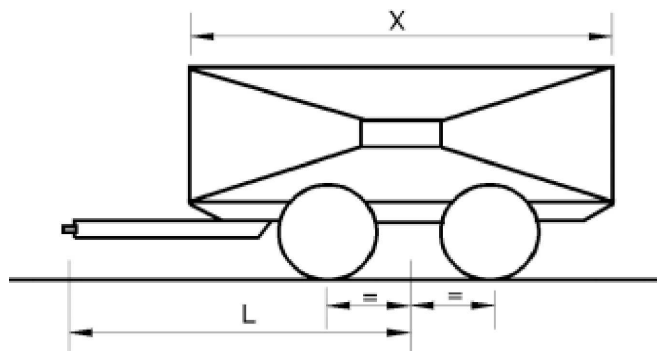
X es la longitud, en metros, de la zona de carga del remolque (véase la figura 27).

L es la distancia, en metros, entre el centro del anillo de remolque y el centro del eje en su conjunto (véase la figura 27).

Nota: $\frac{X^2}{L^2} \geq 1,0$ (cuando el resultado sea menor que 1,0, el valor utilizado será 1,0)

Figura 27

Dimensiones del remolque de eje central



Masa remolcable: C

3. Fórmulas de cálculo aplicables a los conjuntos de más de dos vehículos

3.1. Conjunto 1:

Descripción: Camión rígido + diábolo (*dolly*) + semirremolque

Masas [toneladas]:

M_1 = carga total por eje del camión rígido acoplado

M_2 = carga total por eje del diábolo y del semirremolque acoplados

M_3 = carga total por eje del diábolo acoplado

M_4 = carga total por eje del camión rígido acoplado más tara del diábolo

M_5 = carga soportada en el pivote de acoplamiento del semirremolque

M_6 = M_5 + carga total por eje del semirremolque acoplado

Masa total del conjunto = $M_1 + M_2$

Masa remolcable del camión rígido: M_2

Masa remolcable del diábolo: M_6

Dimensiones:

L = distancia entre el anillo de remolque y el centro del grupo de ejes del diábolo [m]

Requisito relativo a la capacidad de acoplamiento:

Acoplamiento de horquilla: $D = g \frac{M_1 * M_2}{M_1 + M_2}$ † $V = \text{Max} \left(\frac{54}{L}; 5 \frac{M_3}{L} \right)$ †

Quinta rueda: $D = 0,5 g \frac{M_4(M_6 + 0,08 M_4)}{M_4 + M_6 - M_5}$

† Diábolo con barra de tracción rígida:

El valor D prescrito calculado deberá ser inferior al valor certificado D_c del equipo de acoplamiento utilizado.

Diábolo con enganche articulado:

El valor D prescrito calculado deberá ser inferior al valor certificado D del equipo de acoplamiento utilizado. En el caso de un enganche articulado, no hay ningún valor V prescrito.

3.2. Conjunto 2:

Descripción: Tractocamión + semirremolque + remolque de eje central

Masas [toneladas]:

M_1 = carga total por eje del tractocamión acoplado (incluida la carga soportada del semirremolque)

M_2 = carga total por eje del remolque de eje central acoplado

M_3 = carga total por eje del tractocamión y del semirremolque acoplados

M_4 = carga soportada en el pivote de acoplamiento del semirremolque

M_5 = M_4 + carga total por eje del semirremolque y del remolque de eje central acoplados

Masa total del conjunto = $M_2 + M_3$

Masa remolcable del tractocamión: M_3

Masa remolcable del semirremolque: M_2

Dimensiones:

L = distancia entre el anillo de remolque y el centro del grupo de ejes del remolque de eje central [m]

X = longitud del área cargada de un remolque de eje central [m]

a = 2,4 [m/s²] en el caso de un semirremolque con suspensión de acero; 1,8 [m/s²] en el caso de un semirremolque con suspensión neumática.

Requisito relativo a la capacidad de acoplamiento:

Acoplamiento de horquilla en un semirremolque: $D_c = 0,65 g \frac{M_3 * M_2}{M_3 + M_2}$

$$V = a \frac{X^2}{L^2} M_2$$

Quinta rueda:
$$D = 0,5 g \frac{M_5(M_1 + 0,08 M_5)}{M_1 + M_5 - M_4}$$

Nota: $\frac{X^2}{L^2} \geq 1,0$ (cuando el resultado sea menor que 1,0, el valor utilizado será 1,0)

3.3. Conjunto 3:

Descripción: Tractocamión + semirremolque + diábolo + semirremolque

Masas [toneladas]:

M_1 = carga total por eje del tractocamión acoplado (incluida la carga soportada del primer semirremolque)

M_2 = carga total por eje del tractocamión y del primer semirremolque acoplados

M_3 = M_4 + carga total por eje del segundo semirremolque acoplado

M_4 = carga total por eje del diábolo acoplado (incluida la carga soportada del segundo semirremolque)

M_5 = M_2 + tara del diábolo

M_6 = carga soportada en el pivote de acoplamiento del primer semirremolque

M_7 = carga soportada en el pivote de acoplamiento del segundo semirremolque

M_8 = M_7 + carga total por eje del segundo semirremolque acoplado

M_9 = M_6 + carga total por eje del primer semirremolque acoplado + M_3

Masa total del conjunto = $M_2 + M_3$

Masa remolcable del tractocamión: M_9

Masa remolcable del primer semirremolque: M_3

Masa remolcable del diábolo: M_8

Dimensiones:

L = distancia entre el anillo de remolque y el centro del grupo de ejes del diábolo [m]

Requisito relativo a la capacidad de acoplamiento:

Acoplamiento de horquilla en el primer semirremolque:
$$D = 0,65 g \frac{M_2 * M_3}{M_2 + M_3} \dagger$$

$$V = \text{Max} \left(\frac{54}{L}; 5 \frac{M_4}{L} \right) \dagger$$

Quinta rueda:

$$D = \text{Max}(D_1; D_2), \text{ con:}$$

$$D_1 = 0,5 g \frac{M_5(M_8 + 0,08 M_5)}{M_5 + M_8 - M_7}$$

$$D_2 = 0,5 g \frac{M_9(M_1 + 0,08 M_9)}{M_9 + M_1 - M_6}$$

† Diábolo con barra de tracción rígida:

El valor D prescrito calculado deberá ser inferior al valor certificado D_c del equipo de acoplamiento utilizado.

Diábolo con enganche articulado:

El valor D prescrito calculado deberá ser inferior al valor certificado D del equipo de acoplamiento utilizado. En el caso de un enganche articulados, no hay ningún valor V prescrito.

3.4. Conjunto 4:

Descripción: Camión rígido + remolque de eje central + remolque de eje central

Masas [toneladas]:

M_1 = carga total por eje del camión rígido acoplado

M_2 = carga total por eje del primer remolque de eje central acoplado

M_3 = carga total por eje del segundo remolque de eje central acoplado

M_4 = $M_2 + M_3$

M_5 = $M_1 + M_2$

Masa remolcable del camión rígido: M_4

Masa remolcable del primer remolque de eje central: M_3

Masa total del conjunto = $M_1 + M_2 + M_3$

Dimensiones:

L_1 = distancia entre el anillo de remolque y el centro del grupo de ejes del primer remolque de eje central [m]

L_2 = distancia entre el anillo de remolque y el centro del grupo de ejes del segundo remolque de eje central [m]

X_1 = longitud del área cargada del primer remolque de eje central [m]

X_2 = longitud del área cargada del segundo remolque de eje central [m]

T_1 = distancia entre el centro del grupo de ejes y el punto de acoplamiento del acoplamiento de horquilla en el extremo posterior del primer remolque de eje central [m]

a = 2,4 [m/s²] en el caso de un semirremolque con suspensión de acero; 1,8 [m/s²] en el caso de un semirremolque con suspensión neumática.

Requisito relativo a la capacidad de acoplamiento:

Acoplamientos de horquilla: $D_c = 0,9 g \frac{M_1 * M_4}{M_1 + M_4}$

$$V = V_1$$

$$V_2 = a \frac{X_2^2}{L_2^2} M_3$$

$$V_1 = \sqrt{\left(a \frac{X_1^2}{L_1^2} M_2 \right)^2 + \left(\frac{T_1^2}{L_1^2} V_2 \right)^2}$$

Nota: $\frac{X_1^2}{L_1^2} \geq 1$ $\frac{X_2^2}{L_2^2} \geq 1$ (cuando el resultado sea menor que 1,0, el valor utilizado será 1,0).

3.5. Conjunto 5:

Descripción: Tractocamión + *link-trailer* ⁽¹⁾ + semirremolque

Masas [toneladas]:

M_1 = carga total por eje del tractocamión acoplado (incluida la carga soportada del remolque de enlace)

M_2 = carga soportada en el pivote de acoplamiento del remolque de enlace

M_3 = M_2 + carga total por eje del remolque de enlace y del semirremolque acoplados

M_4 = carga total por eje del remolque de enlace y del semirremolque acoplados

M_5 = carga soportada en el pivote de acoplamiento del semirremolque

M_6 = M_5 + carga total por eje del semirremolque

⁽¹⁾ Un *link-trailer* es un semirremolque que cuenta con una quinta rueda en su extremo posterior y que permite remolcar un segundo semirremolque.

Masa total del conjunto = $M_1 + M_4$

Masa remolcable del tractocamión: M_3

Masa remolcable del remolque de enlace: M_6

Requisito relativo a la capacidad de acoplamiento:

$$\text{Quinta rueda: } D = 0,5 g \frac{M_3(M_1 + 0,08 M_3)}{M_1 + M_3 - M_2}$$

4. Ampliación de los criterios funcionales

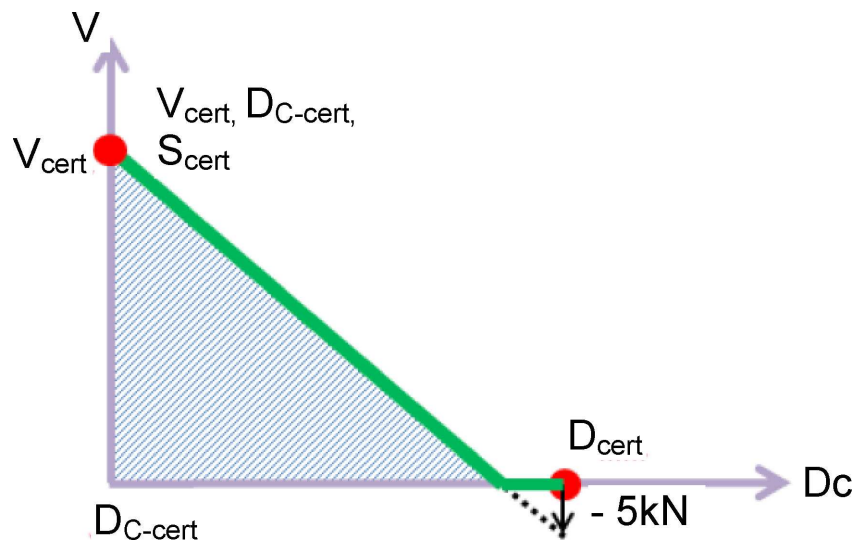
Las denominaciones D_{cert} , $D_{\text{c-cert}}$, V_{cert} y S_{cert} que se utilizan más adelante en el presente punto designan valores funcionales certificados del componente de acoplamiento en cuestión. Las denominaciones $D_{\text{c-req}}$, V_{req} y S_{req} designan los valores funcionales prescritos para el conjunto de vehículos, calculados de conformidad con las normas establecidas en el presente anexo. Deben evaluarse con respecto a los valores funcionales certificados.

4.1. Sistemas de acoplamiento de horquilla, incluidos los brazos de tracción y los anillos de remolque

Para cada combinación de valores funcionales certificados podrá trazarse un diagrama como el que se muestra en la figura 28. Se permitirá el funcionamiento en la circulación vial si los valores funcionales prescritos calculados $D_{\text{c-req}}$ y V_{req} se sitúan en la zona rayada del diagrama.

S_{req} será siempre igual o inferior a 1 000 kg.

Figura 28



4.2. Si los valores funcionales requeridos calculados se sitúan en la zona rayada de la figura 28, la masa remolcable se verificará con un valor V límite. Para la combinación de que se trate, el valor V límite prevalece sobre el valor V certificado del equipo de acoplamiento instalado.

4.2.1. El valor V límite está determinado por un punto en la línea en pendiente de la figura 28. Dicho punto se corresponde con el valor D_c prescrito calculado para la masa remolcable.